



INSTRUCTION MANUAL
MANUAL DE INSTRUCCIONES
NÁVOD NA POUŽITÍ
BEDIENUNGSANLEITUNG
MODE D'EMPLOI

CZ 75

Dříve než začnete zacházet s pistolí, seznámete se s tímto návodem a zvláště s následujícími bezpečnostními pokyny.

Nesprávné a nedbalé zacházení s pistolí může způsobit neúmyslný výstřel, který může mít za následek zranění, smrt nebo škodu na majetku. Stejně následky mohou mít svévolné úpravy, koroze nebo používání nepředepsaných nebo poškozených nábojů. V těchto případech nemůže výrobce nést za vzniklé následky odpovědnost.

Předtím, než byla tato pistole dána do prodeje, byla přezkoušena, pečlivě prohlédnuta a zabalena. CZ nemůže kontrolovat zacházení s pistolí potom, co opustí továrnu. Proto si při koupi této pistole ověřte, že je nenabitá a nepoškozená.

Tato příručka s instrukcemi by měla být vždy k pistolí přiložena a to i v případě, že pistolí někomu půjčíte nebo prodáte.

OBSAH

BEZPEČNOSTNÍ POKYNY	2
NÁZVOSLOVÍ A POPIS PISTOLE	5
POKYNY PRO POUŽÍVÁNÍ	7
Střelivo	7
Vyjmutí zásobníku	7
Plnění zásobníku	7
Nabíjení pistole	7
Přebíjení během střelby	8
Vybití pistole	8
Zajištění pistole	8
Vypouštění kohoutku	8
Funkce výstražníku	9
Nastavení mířidel	9
POKYNY PRO ÚDRŽBU	9
Rozborka pro čištění	9
Demontáž zápalníku	10
Demontáž zásobníku	10
Čištění pistole	10
Čištění vývrtu a nábojové komory	10
Čištění ostatních částí pistole	10
Konzervace	11
Nakládání s odpady	11
SEZNAM SOUČÁSTEK	12
ODSTRAŇOVÁNÍ FUNKČNÍCH ZÁVAD	13
TECHNICKÁ DATA	14
SEZNAM OBRÁZKŮ	15

BEZPEČNOSTNÍ POKYNY

Dbejte dodržování bezpečnostních pokynů pro bezpečnost vaši a bezpečnost ostatních.

1. Vždy zacházejte se svou pistolí, jako kdyby byla nabitá.
2. Nikdy svou pistolí nemiřte na cokoli, na co nemíníte střílet.
3. Nikomu nevěřte, že zbraň není nabitá.
4. Než pistolí odložíte nebo předáte jiné osobě, vždy se přesvědčte, že není nabitá.
5. Pistolí přechovávejte nenabitou, s kohoutkem v přední poloze.
6. Nikdy nepoužívejte pistolí k jinému účelu než ke střelbě.
7. Nabitou pistolí nikdy nenechávejte bez dozoru.
8. Před nabitím zbraně se přesvědčte, že vývrt hlavně, komora a závěr jsou čisté a bez překážek. Pistolí znečištěnou od střelby co nejdříve vyčistěte.
9. Nestřílejte ze zbraně, pokud si nejste jisti střelivem, které používáte. Nepoužívejte neoznačené nebo ručně přebíjené střelivo neznámého původu, střelivo s naprasklou, deformovanou nebo promáčknutou nábojnicí nebo střelou vykazující známky poškození. Přebíjení je odborná činnost a nesprávně (chybně) přebíjené střelivo může být extrémně nebezpečné. Výsledkem může být těžké poškození/zničení zbraně a vážná zranění či smrt střelce i dalších osob. Používejte pouze čisté, suché, originální - továrně vyrobené střelivo vysoké kvality, v dobrém stavu, příslušné pro ráži vaší pistole.
10. Před střelbou ani během střelby nepijte alkoholické nápoje a neužívejte drogy.
11. Pokud je to možné, používejte při střelbě chrániče sluchu a ochranné střelecké brýle.
12. Když je pistole nabitá a natažena, mějte pojistku v poloze zajištěno až do okamžiku, kdy jste připraveni ke střelbě.
13. Neblokujte výhozne okénko a dbejte na to, aby nikdo nepřekážel ve směru vyhozené nábojnice.
14. Nemačkejte spoušť ani nedávejte prsty do lučičku spouště, pokud nemíříte na cíl a nejste připraveni střílet.
15. Než stisknete spoušť, ještě jednou si zkontrolujte váš cíl a prostor za ním. Střela může letět skrze nebo mimo váš cíl ještě několik stovek metrů.
16. Nikdy nestřílejte na vodní hladinu nebo na tvrdý povrch, jako je kámen.
17. Nestřílejte z pistole poblíž zvířete, pokud není na tento hluk vycvičeno.
18. Pokud držíte pistolí, nikdy se neoddávejte "hrubým žertům".
19. Selhání výstřelu: V případě, že nedojde k výstřelu, držte zbraň namířenou na cíl nebo do bezpečného prostoru a počkejte třicet sekund. Pokud nastal zpožděný zápal, náboj do třiceti sekund vystřelí. Jestliže k výstřelu nedojde, vyjměte náboj z hlavně a prohlédněte jej. Je-li otisk od zápalníku na náboji slabý nebo žádný, nechte před další střelbou zbraň prohlédnout kvalifikovaným zbrojířem.
20. Před čistěním, skladováním nebo dopravou se vždy přesvědčte, že vaše pistole není nabitá. Nevystřelené střelivo vyjměte ze zbraně a bezpečně uložte v souladu se zákonnými předpisy.
21. Pistolí a střelivo přechovávejte v odděleném a uzamčeném prostoru mimo dosah a dohled dětí a nepovolaných osob. Vždy chraňte střelivo před zdrojem tepla a otevřeným ohněm.

22. Nikdy neupravujte součástky pistole. Můžete tak závažným způsobem narušit správnou funkci pistole nebo její bezpečnost.
23. Pamatujte, že koroze, použití vadných nábojů, pád pistole na tvrdý povrch nebo jiné "hrubé zacházení" může způsobit poškození, které nemusí být na první pohled patrné. Pokud k něčemu takovému dojde, nechte pistolí prověřit u odborníka.

PRAVIDLA BEZPEČNÉHO ZACHÁZENÍ S TRITIOVÝMI MÍŘIDLY



Tritiová mířidla pro pistole CZ tvoří sada se světelnou muškou (zářič tritium o aktivitě 0,55 GBq) a zadními světelnými mířidly - hledím (2 tritiové zářiče o aktivitě 0,55 GBq), která se montuje na zbraň pomocí přesných rybin. Tritium v plynné formě (99% HT a 1% HTO) je uzavřeno v ampulích z plastu s luminoforem a tyto ampule jsou lepidlem fixovány v kovovém pouzdře mířidla tak, aby používání a skladování mířidel nebylo spojeno s žádnými riziky. Mířidla jsou označena značkou H3 (radioaktivní tritium).

U třetí generace mířidel jsou ponechány veškeré výhodné prvky předchozí generace mířidel a je přidáno několik zlepšení:

- vestavěný tlumič nárazů
- tuhá ochranná objímka zajišťující menší citlivost mířidel na hrubé zacházení
- pevné okénko pro lepší světelný výstup a přidanou ochranou proti poškození
- odolnost při delším ponoru do běžně užívaných rozpouštědel a čistících prostředků
- zaručená nepřerušovaná využitelná světelnost po dobu 12-ti let
- těsnící forma chrání mířidla před náhodným poškozením, znemožňuje nežádoucí manipulaci se světelným zdrojem, zabraňuje vniknutí špíny do zorného systému a zakrytí světla
- zajišťuje jemnější přechod mezi mířením ve dne a v noci
- jednoduchá montáž (nevyžaduje žádné úpravy zbraně)
- nepřidává na hmotnosti ani objemu
- bez údržby
- nepotřebuje baterii (žádné ztráty energie v chladném počasí)

Bezpečnostní pokyny pro případ poškození mířidel

Při běžných podmínkách skladování, používání a údržby mířidel nepředstavuje emitované ionizující záření pro uživatele žádné riziko, neboť nepronikne kovovými pouzdry, ve kterých jsou ampule se zářiči fixovány. V případě téměř nereálného náhodného poškození všech ampulí v jedné sadě mířidel v okamžiku, kdy je zbraň ve střelecké poloze (poloha s mířidly blíže ke střelci), by jednorázová efektivní dávka nepřekročila hodnotu 0,26 mSv. Co tato hodnota představuje? Je to například:

- 1/12 dávky, kterou běžný obyvatel obdrží v průběhu roku od přírodního radioaktivního pozadí (3,5 mSv / rok)
- je to méně než 1/4 obecného limitu efektivní dávky pro běžného obyvatele

Doporučená první pomoc při vdechnutí plynného tritia

Forma plynného tritia je prakticky inertní a způsobuje mírnou vnitřní kontaminaci. Doporučuje se v případě jeho inhalace zvýšený přívod tekutin a i případné podání diuretik (pivo s nízkým obsahem alkoholu) k urychlení obratu vody v těle.

POVINNOSTI MAJITELE TRITIOVÝCH MÍŘIDEL

1. Mířidla jsou po dobu 6,5 let od nákupu ve smyslu vyhlášky č. 307/2002 Sb., o radiační ochraně, radioaktivním zářičem.
2. Při nákupu obdrží majitel zařízení návod s pravidly pro bezpečné zacházení a doklad o těsnosti radionuklidových zářičů v sadě (osvědčení uzavřeného radionuklidového zářiče), které musí uschovat a na požádání předložit kompetentnímu úřadu.
3. Pro zacházení s typově schváleným výrobkem, který je zdrojem ionizujícího záření platí vyhláška č. 307/2002 Sb., o radiační ochraně.
4. V případě vlastnictví více jak 9 sad mířidel (úhrnná aktivita přesahující 10 GBq - drobný zdroj), má majitel dle ustanovení § 21 zákona č. 18/1977 Sb., ve znění pozdějších předpisů, ohlašovací povinnost v rozsahu uloženém mu § 22 téhož zákona.
5. Vyvarovat se takového zacházení, při kterém by mohlo dojít k hrubému mechanickému poškození mířidel.
6. Na mířidlech se nesmějí provádět změny, týkající se vlastností důležitých pro ochranu proti záření.
7. V případě zničení nebo poškození se nesmějí mířidla dále používat. Majitel musí takto změněná zařízení bezpečně zajistit a odevzdat distributorovi nebo výrobcí k bezpečné likvidaci. Stejný postup platí i při likvidaci již nepoužívaných mířidel.
8. Pro manipulaci s mířidly platí obecné zásady ochrany před ionizujícím zářením. Při běžném používání se po dobu životnosti mířidel nevyžadují zkoušky těsnosti.

Mířidla byla v České republice typově schválena rozhodnutím SÚJB č.j. SÚJB/RCAB/9960/2014.

20.4.2014
Státní úřad pro jadernou bezpečnost
Regionální centrum Praha
Bartošková 28
140 00 Praha 4

NÁZVOSLOVÍ A POPIS PISTOLE

Názvy základních částí pistole používané v tomto návodu jsou uvedeny na obrázku 1 na vnitřní straně obálky. Názvy všech součástí pistole jsou uvedeny v kapitole *Seznam součástí*.

Pistole CZ 75 je samonabíjecí zbraň s uzamčeným závěrem. Vyrábí se v několika provedeních. Mezi charakteristické vlastnosti všech provedení patří:

- velkokapacitní dvouřadý zásobník nábojů
- dobré držení v každé ruce
- dobré výsledky při pudové střelbě (bez míření)
- nízký odpor spouště
- vysoká přesnost střelby
- vysoká životnost
- vysoká spolehlivost i při použití různých typů střel
- po vystřelení posledního náboje zůstane závěr otevřený
- vhodnost pro Combat střelbu
- provedení P-01 a všechny provedení řady SP-01 jsou v přední části rámu opatřeny upínacími drážkami pro připevnění zvláštního příslušenství
- pevná mířidla jsou vybavena třemi luminiscenčními body pro míření za snížené viditelnosti, na objednávku se montují tritiová nebo mikrometrická mířidla
- provedení SP-01 a SP-01 TACTICAL jsou standardně vybaveny tritiovými mířidly
- možnost upevnění tlumiče (pouze na zvláštní požadavek do teritorií, kde je to legislativně povoleno)

Mezi specifické vlastnosti jednotlivých provedení patří kromě ráže, velikosti, hmotnosti, kapacity zásobníku, funkce spoušťového mechanismu, povrchových úprav, typu střeňek a dalších specifických úprav také způsob zajištění bezpečnosti pistole - viz. následující tabulka:

NÁVOD NA POUŽITÍ

Provedení	Funkce	Pojistka	Vypouštění kohoutku	Bezpečnostní ozub	Blokování zápalníku	Výstražník
CZ 75 B	SA/DA	ano	ne	ano	ano	*
CZ 75 B SA	SA	ano	ne	ne	ano	*
CZ 75 BD	SA/DA	ne	ano	ano	ano	*
CZ 75 POLICE	SA/DA	ne	ano	ano	ano	ano
CZ 75 DAO	DAO	ne	ne	ne	ano	*
CZ 75 COMPACT	SA/DA	ano	ne	ano	ano	*
CZ 75 D COMPACT	SA/DA	ne	ano	ano	ano	ano / *
CZ 75 SEMICOMPACT	SA/DA	ano	ne	ano	ano	*
CZ 75 P-01	SA/DA	ne	ano	ano	ano	*
CZ 75 SP-01	SA/DA	ano / ne	ano / ne	ano	ano	*
CZ 75 SP-01 PHANTOM	SA/DA	ne	ano	ano	ano	*
CZ 75 SP-01 TACTICAL	SA/DA	ne	ano	ano	ano	*

* na zvláštní objednávku

Vysvětlivky:

SA (Single Action)

Jednočinná funkce spoušťového mechanismu. Kohoutek se natáhne rukou a po stisknutí spouště dojde k výstřelu. Dráha spouště je krátká, odpor je nízký. Po každém výstřelu zůstane kohoutek natažený.

DA (Double Action)

Dvojitá funkce spoušťového mechanismu. Během mačkání spouště se kohoutek napne a vypustí. Dráha spouště je delší a odpor je vyšší než při SA.

DAO (Double Action Only)

Jen dvojitá funkce spoušťového mechanismu. Po každém výstřelu zůstane kohoutek v přední poloze a při každém dalším výstřelu se znovu napíná stisknutím spouště.

Bezpečnostní ozub

Zářez na kohoutku, který zabrání nechtěnému výstřelu v případě, že během ručního napínání kohoutku dojde k jeho vyklouznutí. Když je kohoutek na bezpečnostním ozubu, neopírá se o závěr, ale je poněkud vykloněn dozadu.

Blokování zápalníku

Zabraňuje pohybu zápalníku, pokud není spoušť stisknuta. Minimalizuje riziko nechtěného výstřelu při nevhodném zacházení se zbraní, zejména při pádu nabitě pistole.

Vypouštění kohoutku (Decocking)

Slouží k přesunutí kohoutku z napnuté polohy na bezpečnostní ozub bez nutnosti stisknout spoušť. Používá se zejména tehdy, je-li v komoře náboj. V takovém případě je pistole po vypouštění kohoutku bezpečná pro běžnou manipulaci a přitom je připravená k okamžitému použití.

POKYNY PRO POUŽÍVÁNÍ

Střelivo

Vždy používejte střelivo dovoleného výrobního provedení, které splňuje normy stanovené pro výrobce střeliva a je schváleno organizací CIP (Mezinárodní organizace pro zkoušení ručních palných zbraní a střeliva), případně SAAMI (americká norma pro zbraně a střelivo). Použití jiných nábojů může způsobit poškození zbraně nebo zranění střelce. Při použití továrního střeliva se standardní rychlostí je používání zbraní České zbrojovky a.s. bezpečné. Zkontrolujte střelivo, které hodláte použít, abyste měli jistotu, že odpovídá ráži vaší zbraně. Komerčně vyráběné střelivo má u každého náboje označení ráže jasně vyznačeno na dně, případně okolo dna nábojnice.

Vyjmutí zásobníku

Uchopte pistoli do pravé (levé) ruky a palcem (prostředníkem) stiskněte zádržku zásobníku. Zásobník se vysune z rámu pistole asi 5 až 10 mm, takže může být druhou rukou vytažen.

Plnění zásobníku

Zásobník uchopte do ruky ústím nahoru. Položte náboj na přední část podavače a stlačte jej dolů a dozadu, až se dotkne zadní stěny zásobníku. Další náboj umístěte na předcházející a zasuňte stejným způsobem (obr. 2).

Počet nábojů v zásobníku můžete sledovat kontrolními otvory v jeho stěnách. Nepokoušejte se překročit kapacitu zásobníku - mohlo by to způsobit vadné podání prvního náboje do komory.

Nabíjení pistole

PŘI NABÍJENÍ MĚJTE PISTOLI VŽDY ZAMÍŘENU DO BEZPEČNÉHO PROSTORU!

Vsuňte plný zásobník do pistole a přesvědčte se, že je zachycen zádržkou zásobníku.

Uchopte pistoli jednou rukou za rukojeť a palcem a ukazováčkem druhé ruky uchopte drážkovanou část závěru. Závěr natáhněte směrem dozadu až na doraz a vypusťte (obr. 3). Přitom se natáhne kohoutek a do komory se zasune náboj. Nyní je pistole připravena ke střelbě. Pokud nehodláte bezprostředně střílet, zajistěte pistoli některým ze způsobů uvedených dále v části *Zajištění pistole* (u provedení bez pojistky v části *Vypouštění kohoutku*).

Přebíjení během střelby

Po vystřelení posledního náboje zůstane závěr v zadní poloze. Vyměňte prázdný zásobník a vsuňte naplněný. Střílejší rukou stiskněte záchyt závěru směrem dolů (obr. 4), nebo druhou rukou natáhněte závěr dozadu a vypusťte jej (obr. 3). Pistole je opět nabitá a připravena ke střelbě.

Vybíjení pistole

ZAMIŘTE DO BEZPEČNÉHO PROSTORU!

- vyměňte zásobník
- natáhněte závěr a přesvědčte se, že náboj z komory byl vytažen a vyhozen
- vypusťte závěr dopředu
- stiskněte spoušť (rána jistoty)

Zajištění pistole

Část *Zajištění pistole* neplatí pro provedení s vypouštěním kohoutku!

Přesuňte pojistku směrem nahoru do zajištěné polohy (obr. 5), až se zakryje červená značka. Tím zablokujete spoušťový mechanismus a závěr, takže není možné stisknout spoušť, ani pohybovat se závěrem. Tímto způsobem může být pistole zajištěna jen při napnutém kohoutku, a proto se používá zejména při krátkodobém přerušení střelby.

Kromě popsaného způsobu je možné pistolí s nábojem v komoře uvést do bezpečného stavu, ve kterém je připravena k okamžité střelbě:

Nabijte pistolí, uchopte ji za rukojeť, ZAMIŘTE DO BEZPEČNÉHO PROSTORU, palcem zatlačte na rýhovanou plochu (palečník) kohoutku, stiskněte spoušť a kohoutek pomalu přesouvejte dopředu (obr. 6), až se opře o závěr nebo bezpečnostní ozub na kohoutku. Uvolněte spoušť. Tento úkon provádějte velmi opatrně, aby nedošlo k nechtěnému výstřelu! Celý postup si nejdříve důkladně nacvičte bez nábojů!

V tomto stavu je pistole bezpečná pro běžnou manipulaci a přitom je připravena k okamžitému použití. Pojistku nelze záměrně zajištit, aby pohotovost pistole nemohla být zmařena náhodným zajištěním pojistky.

Pamatujte, že nejbezpečnější zajištění pistole je její vybití a uložení na bezpečném místě!

Vypouštění kohoutku

Část *Vypouštění kohoutku* neplatí pro provedení s pojistkou!

ZAMIŘTE DO BEZPEČNÉHO PROSTORU a stiskněte ovladač vypouštění (obr. 7).

Stisknutím ovladače vypouštění se kohoutek přesune z napnuté polohy na bezpečnostní ozub bez nutnosti stisknout spoušť. Je-li přitom v komoře náboj, pistole je po vypuštění kohoutku bezpečná pro běžnou manipulaci a je pohotová ke střelbě pomocí funkce DA.

Funkce výstražníku

Výstražník přečnickávající nad úroveň horní plochy závěru signalizuje přítomnost náboje v komoře (dodává se jen na zvláštní objednávku). Stav výstražníku je zjištělým znakem i hmatem.

Nastavení mířidel

Pistole byla ve výrobním podniku nastřelena na vzdálenost 25 m tak, že střední bod zásahu se přibližně shoduje se záměrným bodem.

Stranovou korekci je možné provést posunutím hledí v rybinovité drážce a jeho zajištěním důlčikem. Výšková korekce se provádí výměnou hledí za vyšší nebo nižší.

V případě potřeby je možné hledí nahradit stavitelným hledím vhodného typu, případně vyměnit i mušku, která je zajištěna pružným kolíkem. Tyto úpravy svěřte odborné dílně.

UPOZORNĚNÍ:

U provedení CZ 75 P-01 je nutné před prováděním stranové korekce hledí povolit šroubek zajišťující hledí proti vypadnutí. Po seřizení hledí je nutné šroubek zpět zašroubovat.

POKYNY PRO ÚDRŽBU

Rozborka pro čistění

ZAMIŘTE DO BEZPEČNÉHO PROSTORU!

1. Vyjměte zásobník. Pistole se zasunutým zásobníkem je nerozebíratelná!
2. Je-li pistole opatřena pojistkou, odjistěte ji, aby bylo možné pohybovat se závěrem.
3. **PŘESVĚDČTE SE, ŽE V NÁBOJOVÉ KOMOŘE NENÍ NÁBOJ!**
4. Vykloňte kohoutek mírně dozadu a uvolněte jej, takže zůstane zachycen na bezpečnostním ozubu. V tomto stavu bude další manipulace nejsnazší.
5. Prostrčte palec levé ruky lučičkem, zbývajícími prsty uchopte shora přední část závěru (obr. 8). Závěr posuňte kousek dozadu, až se rysky v zadní části rámu a závěru vyrovnají.
6. **DRŽTE RYSKY VYROVNANÉ** a z pravé strany zatlačte (klepněte) na záchyt závěru, např. dnem zásobníku (obr. 9). Vyjměte záchyt závěru z levé strany.
7. Závěr s hlavní vysuňte dopředu.
8. Vyjměte předusvnou pružinu s vedením a nakonec hlavěň.

Potud provedená rozborka pro běžnou údržbu stačí. Po vystřelení velkého počtu nábojů demontujte rovněž zápalník a zásobník.

Demontáž zápalníku

Demontáž a vyčistění zápalníku svěřte odborné dílně.

Demontáž zásobníku

Otvorem ve dně zásobníku zatlačte na západku dna zásobníku (v případě jiného konstrukčního řešení přesuňte západku dna zásobníku do demontážní polohy) a vysuňte dno zásobníku asi o 5 mm dopředu. Potom dejte nade dno palec, abyste jím přidrželi pružinu, a druhou rukou vysuňte dno z vodicích drážek. Při této demontáži buďte velmi opatrní, aby nedošlo ke zranění vymrštnou pružinou.

UPOZORNĚNÍ:

Žádné další díly pistole nedemontujte. Pokud se domníváte, že pistole vyžaduje seřízení nebo opravu, svěřte ji odborné dílně!

Čistění pistole

Čistěte pistoli

- po každém použití
- po každém navlhnutí
- co nejdříve po střelbě
- v mírných klimatických podmínkách nejméně jednou za rok
- v náročných klimatických podmínkách nejméně jednou měsíčně

Čistění vývrtu a nábojové komory

Pokud nebylo z pistole stříleno nebo bylo vystřeleno jen několik nábojů, vytřete vývrt a nábojovou komoru suchým hadříkem navlečeným do vytěraku. Hadříky vyměňujte tak dlouho, až bude poslední kousek čistý.

Pokud je vývrt silně znečištěn, naneste do něj a do komory kartáčkem čistící roztok, nechte asi 10 minut působit (doba působení se může u různých čistících prostředků lišit) a vyčistěte kartáčkem. Vysušte vývrt a komoru čistým hadříkem a zkontrolujte, zda byly všechny spaliny odstraněny. V případě potřeby postup opakujte.

Vytěrák i kartáček zasouvajte do hlavně od komory, abyste nepoškodili ústí hlavně. Kartáček protlačujte celou hlavní, než změníte směr pohybu. Pokud byste změnili směr pohybu s kartáčkem v hlavní, mohl by se kartáček v hlavní vzpřičit.

Čistění ostatních částí pistole

Ostatní části pistole (včetně vnějších ploch hlavně) čistěte suchým hadříkem, starým kartáčkem na zuby, mosazným kartáčkem nebo dřevěnou škrabkou. Při čišťení můžete použít i konzervační olej nebo petrolej. Nikdy však nepoužívejte roztok určený pro čišťení vývrtu! Ten by mohl zůstat ve spárách mezi součástkami a po delší době způsobit korozi.

Přesvědčte se, že zbytky hadříku nebo štětiny z kartáčku neuvízly v žádné části pistole.

Konzervace

Vývrt, nábojovou komoru a všechny přístupné součásti po vyčištění do sucha potřete hadříkem zvlhčeným v konzervačním oleji nebo použijte olej ve spreji. Přebytečný olej setřete.

Před střelbou vytřete vývrt do sucha. Používáte-li pistoli při nízkých teplotách, odstraňte olej ze všech přístupných částí nebo použijte speciální mazadlo určené pro tyto podmínky.

Konzervační vazelínu používejte jen pro dlouhodobé skladování v náročných klimatických podmínkách a před použitím pistole ji důkladně odstraňte.

Nakládání s odpady

Materiály výrobku a obalu nemají při správném používání žádné negativní dopady na zdraví člověka ani životní prostředí. V případě nutnosti odstranění výrobku nebo jeho obalu platí, že kovové součásti (ocel a barevné kovy), plasty, dřevo, papír a lepenka se ukládají odděleně do sběrných nádob k tomu určených.

SEZNAM SOUČÁSTEK

1 Rám *	36 Plášť zásobníku *
2 Záchyt závěru *	37 Dno zásobníku *
3 Pružina záchytu závěru *	38 Západka dna zásobníku *
4 Kolík pružiny záchytu závěru	39 Pružina zásobníku *
5 Spoušť *	40 Podavač *
6 Čep spouště	41 Představná pružina *
7 Táhlo spouště *	42 Vedení představné pružiny *
8 Pružina spouště	43 Hlaveň *
9 Čep (3x)	44 Závěr *
10 Vyhazovač *	45 Muška
11 Záchyt kohoutku *	46 Kolík mušky
12 Pružina záchytu kohoutku	47 Výstražník *
13 Čep záchytu kohoutku *	48 Pružina výstražníku *
14 Páka blokování	49 Matice výstražníku *
15 Pružina páky blokování	50 Vytahovač *
16 Kohoutek *	51 Čep vytahovače
17 Přerušovač *	52 Pružina vytahovače
18 Čep kohoutku	53 Hledí *
19 Pojistný kolík čepu kohoutku	54 Zápalník
20 Tyčka bicí pružiny *	55 Pružina zápalníku
21 Bicí pružina	56 Zajišťovací šroub *
22 Zátka bicí pružiny *	57 Kolík zápalníku
23 Kolík zátky bicí pružiny	58 Doraz blokování zápalníku
24 Vedení zásobníku	59 Pružina dorazu blokování
25 Kolík vedení zásobníku	60 Ovladač vypouštění *
26 Střenka levá *	61 Páčka vypouštění *
27 Střenka pravá *	62 Pružina páčky vypouštění *
28 Šroub střenky (2x)	63 Pojistný segment *
29 Pojistka *	64 Pojistka pravá *
30 Západka pojistky *	65 Západka pojistky pravá *
31 Pružina západky pojistky *	66 Ovladač vypouštění pravý *
32 Zadržka zásobníku *	67 Vějířovitá podložka (2x) *
33 Pružina zadržky zásobníku	68 Šroub spouště *
34 Pružina táhla spouště	69 Chránítko závitů *
35 Šroub pružiny zadržky zásobníku	

Poznámka:

* Takto označené součástky jsou u jednotlivých provedení odlišné, případně u některých provedení zcela chybí.

ODSTRAŇOVÁNÍ FUNKČNÍCH ZÁVAD

Při správném používání a údržbě je pravděpodobnost vzniku závad minimální. Pokud tato situace přesto nastane, řiďte se následujícími pokyny.

POZOR - pokud vznikne při střelbě závada funkce, mimořádně se zvyšuje pravděpodobnost nechtěného výstřelu. Proto při odstraňování závady důsledně dodržujte dříve uvedené bezpečnostní pokyny. Mířte neustále do bezpečného prostoru, neotáčejte pistolí proti sobě ani proti jiným osobám, nedávejte ruce před ústí hlavně!

Jestliže svou pistolí používáte pro osobní ochranu nebo pro služební účely, obstarajte si tzv. "školní náboje" a nacvičte si rychlé odstraňování níže popsaných závad.

Závada	Pravděpodobná příčina	Způsob odstranění
Nepodání náboje do komory nebo nedovření závěru	Zásobník není dostatečně zasunut nebo je poškozený. Zbraň nebo náboje jsou znečistěny nebo příliš silně namazány.	Zasuňte řádně zásobník nebo použijte jiný. Vyčistěte zbraň a náboje do sucha, případně lehce namažte.
Selhač	Použitý náboj je vadný. Znečistěný otvor pro zápalník nebo nevhodné mazadlo při nízké okolní teplotě.	Znovu stiskněte spoušť. Pokud nedojde k výstřelu, postupujte podle bodu 19 bezpečnostních pokynů. Demontujte a vyčistěte zápalník, případně použijte mazadlo pro nízké teploty.
"Slabá rána" spojená s nevyhozením nábojnice	Náboj byl aktivován, ale v nábojnici nebyl prach.	Vybijte zbraň a přesvědčte se, zda střela neuvízla v hlavni. Případný další výstřel by mohl vážně poškodit hlavěň!
Nevyhození	Znečistěná nábojová komora, vytahovač nebo střelivo, případně použití nevhodného mazadla při nízké teplotě.	Vyčistěte pistolí do sucha, případně lehce namažte vhodným mazadlem. Používejte nové čisté střelivo.

Pokud nelze závadu odstranit žádným z výše uvedených způsobů, svěťte pistolí k prohlídce a opravě odborné dílně.

NÁVOD NA POUŽITÍ

TECHNICKÁ DATA

Provedení	CZ 75 B CZ 75 B SA CZ 75 BD CZ 75 DAO CZ 75 POLICE	CZ 75 COMPACT *3	CZ 75 D COMPACT CZ 75 P-06	CZ 75 P-01	CZ 75 SEMICOMPACT	CZ 75 SP-01 PHANTOM	CZ 75 SP-01 TACTICAL	
Ráže	9 x 19 9 x 21 *2 .40 S&W	9 x 19 9 x 21 .40 S&W						
Celková délka [mm]	206	184	184	184	184	210	207	
Celková výška [mm]	138	128	128 / 142 *7	137	138	150	147 / 155 *6	
Šířka [mm]	35	35	35 / 37 *7	37	35	38	37	
Hmotnost s prázdným zásobníkem [g]	1000	920	720 / 820 *7	800	960	800*40	1180	
Materiál rámu	ocel / lehká slitina *4 / nerez *5	ocel	ocel / lehká slitina	lehká slitina	ocel	plast	ocel	
Délka hlavně (bez skluzavky) [mm]	114 / 119	92,5	92,5	92,5	92,5	114	114 / 119	
Délka záměrné [mm]	155	135	135	135	135	155	155	
Kapacita zásobníku *1	9 x 19 9 x 21 .40 S&W	16/10 16/15 10	14 14 10 *7	14 - -	10 - -	16 - -	18/15 18/15 -	18/10 - 14 *6

*1 do některých států se dodávají v souladu s místními předpisy pistole s nižší kapacitou zásobníku

*2 neplatí pro provedení CZ 75 B SA

*3 rozměry platí pro základní provedení

*4 platí pouze pro provedení CZ 75 B a CZ 75 BD

*5 platí pouze pro provedení CZ 75 B

*6 platí pouze pro provedení CZ 75 SP-01 .40S&W

*7 platí pouze pro provedení CZ 75 P-06

SEZNAM OBRÁZKŮ

1. Názvosloví hlavních dílů
2. Plnění zásobníku
3. Nabíjení pistole
4. Vypuštění závěru ze "střelecké pohotovosti" stlačením záchyty závěru
5. Přesunutí pojistky do zajištěné polohy
6. Vypuštění kohoutku u provedení s pojistkou
7. Vypuštění kohoutku
8. Nastavení závěru do demontážní polohy
9. Povysunutí záchyty závěru s využitím dna zásobníku

Výrobce si ponechává právo provést změny, které považuje za nezbytné pro vylepšení svých modelů, nebo aby vyhověl požadavkům výrobní nebo obchodní povahy.

Before handling the pistol read this manual carefully and observe the following safety instructions.

Improper and careless handling of the pistol could result in unintentional discharge and could cause injury, death or damage to property. The same consequences can be caused by unauthorized modifications or adjustments, corrosion, or use of non-standard or damaged ammunition. In these cases the manufacturer shall not be responsible in any manner whatsoever for the resultant consequences.

Before leaving the factory this pistol was tested, carefully inspected, and packed. CZ cannot accept responsibility for product handling while in transit, or upon leaving the factory. Therefore, please examine this pistol carefully at the time of purchase to ensure that it is unloaded and undamaged.

This instruction manual should always accompany this pistol even in the case of the loan or sale of the pistol.

CONTENTS

SAFETY INSTRUCTIONS	17
PISTOL DESCRIPTION AND TERMINOLOGY	18
OPERATING INSTRUCTIONS	22
Ammunition	22
Removal of the Magazine	22
Magazine Loading	22
Pistol Loading	22
Reloading During Shooting	23
Unloading the Pistol	23
Engaging the Safety Mode	23
Decocking	23
Loaded Chamber Indicator	24
Sight Adjustment	24
MAINTENANCE INSTRUCTIONS	24
Stripping for Cleaning - Disassembly	24
Firing Pin Disassembly	25
Magazine Disassembly	25
Cleaning the Pistol	25
Cleaning the Barrel Bore and the Cartridge Chamber	25
Cleaning of Other Pistol Parts	26
Preserving	26
Waste Management	26
TROUBLESHOOTING, CAUSES AND REMEDIES	27
LIST OF PARTS	28
TECHNICAL SPECIFICATIONS	29
LIST OF ILLUSTRATIONS	30

SAFETY INSTRUCTIONS

Always follow the safety instructions for your safety and the safety of others.

1. Always handle your pistol as if it were loaded.
2. Never point your pistol at anything you do not intend to shoot.
3. Never take anyone's word that a gun is unloaded.
4. Always make sure that your pistol is not loaded before laying it down, or handing it to another person.
5. Always keep and carry your pistol empty, with the hammer forward except when you intend to shoot.
6. Never abuse your pistol by using it for any purpose other than shooting.
7. Never leave the pistol cocked and ready to fire unattended.
8. Before loading your pistol be sure that the barrel bore, chamber, and action are clean and clear of obstructions. After shooting, clean the dirtied pistol as soon as possible.
9. Do not shoot the pistol, unless you are certain about the ammunition you are using. Do not use unmarked or hand-loaded ammunition from an unknown source, ammunition with a cracked, deformed or dented case or with a damaged bullet. Reloading is an expert activity and incorrectly reloaded ammunition may be extremely dangerous. It may result in heavy damage or destruction of the pistol and serious injury or death of the shooter or other persons. Always use only clean, dry, original high quality commercially manufactured ammunition, which is appropriate to the caliber of your pistol.
10. Never drink alcoholic beverages or take drugs before or during shooting.
11. Always wear safety glasses and ear protection when shooting.
12. Always keep the safety on when the pistol is loaded and cocked, until you are ready to fire. Keep your pistol pointed in a safe direction when disengaging the manual safety.
13. Always keep clear and keep others clear of the ejection port.
14. Never squeeze the trigger or put your finger in the trigger guard until you are aiming at a target and ready to shoot.
15. Always be absolutely sure of your target, and the area behind it, before you squeeze the trigger. A bullet could travel through or past your target up to several hundred meters.
16. Never shoot at a hard surface such as rock, or a liquid surface such as water.
17. Never fire your pistol near an animal unless it is trained to accept the noise.
18. Never indulge in "horseplay" while holding your pistol.
19. Failure to fire: In case of failure to fire hold the firearm keeping it pointed towards the target, or a safe open area and wait 30 seconds. If a hangfire (slow ignition) has occurred, the cartridge will fire within 30 seconds. If the cartridge does not fire, eject the cartridge and examine it. If the firing pin indent on the cartridge is light, or non-existent, have the firearm examined by a competent gunsmith.
20. Always make sure your pistol is not loaded before cleaning, storing or travelling. Remove any unused ammunition from the pistol and store it in compliance with the law.

21. Always keep and store your pistol and ammunition in separate locked receptacles out of reach and sight of children and untrained people. Always protect the ammunition from sources of heat and open fire.
22. Never alter any parts of your pistol as the safety and proper function of your pistol could be seriously compromised.
23. Always be aware that corrosion, use of damaged ammunition, dropping the pistol on hard surfaces or other "coarse treatment" could cause damage you may not see. If something like this happens allow the pistol to be examined and tested by a competent gunsmith.

RULES OF THE SAFE HANDLING TRITIUM SIGHTS



Tritium sights for CZ pistols involve a luminous front sight (tritium radiator of 0,55 GBq activity) and a luminous rear sight (2 tritium radiators of 0,55444 GBq activity) that is installed at the pistol by means of precision dovetails. Tritium in the gaseous state (99% HT and 1% HTO) is enclosed in plastic ampoules with a luminescent element and these ampoules are fixed by glue into the metallic cap of the sight so that the manipulation and storage of the sights is not exposed to any risks. The sights are marked as H3 (radioactive tritium).

The third generation of the sights retains all the advantageous features of the preceding generation of sights and several improvements are added:

- built-in shock absorber
- solid protective bushing providing less sensitivity against rough manipulation
- immovable window for a better light output with additional protection against a damage
- tolerance against longer immersion in currently used solvents and cleaning agents
- guaranteed continuous available light intensity for the period of 12 years
- sealing design protects the sights against an accidental damage, avoids the unwanted manipulation with the light source, inhibits to penetrate the dirt into the visual system and to hide the light
- provided a finer transition between the aiming during the day and the night
- simple installation (no modification of the arm is necessary)
- no added weight nor size
- no maintenance
- no battery needed (no losses of the energy at the cold weather)

Safety instructions in case of the sights damage

In regular conditions of the storage, use and maintenance there is no risk to the user caused by emitted ionizing radiation, because it doesn't penetrate metallic caps, in which the ampoules with radiators are fixed. In case of a nearly unreal incidental damage of all ampoules in one set at the moment, when the arm is in shooting position (position of the sights closer to the shooter), the single effective radiation dose wouldn't exceed the value of 0,26 mSv. What does this value present? It is for example:

- 1/12 of the dose which is received by an ordinary inhabitant in course of a year due to the natural radioactive background (3,5 mSv / year)
- less than 1/4 of the general effective dose limit to an ordinary inhabitant

Recommended first aid at the inspiration of the gaseous tritium

The gaseous tritium state is practically inactive and causes a slight internal contamination. In case of its inspiration it is recommended to increase the intake of liquids and eventually to take some diuretic (beer with low content of alcohol) for acceleration of the body water exchange.

DUTIES OF THE TRITIUM SIGHTS OWNER

1. The sights are a radioactive radiator in the period of 6,5 years since their purchase according to the Czech Republic legislation.
2. At the purchase the owner obtains a guide with rules of the safe handling and a document on the impermeability of the radionuclidic radiators in the set (certificate of the encased radionuclidic radiator), which must be preserved and presented on request of the competent authority.
3. When handling a type approved product, which is the source of the ionizing radiation, it is necessary to respect national regulations for protection against the ionizing radiation (the appropriate national legislation).
4. In case of the ownership of more than 9 sets of sights (the total activity exceeding 10 GBq) the owner is obliged to consult the duties resulting from the appropriate national legislation at the competent authority.
5. To avoid such manipulation, when a rough mechanical damage of the sights may happen.
6. It is not allowed to carry out any changes, relating to the properties of the protection against the radiation.
7. In case of the destruction or the damage, the sights mustn't be further used. The owner is obliged to secure safely the device changed in such a way and to pass it to the distributor or the manufacturer for the safe liquidation. The same procedure to be applied for liquidation of no more used sights.
8. The manipulation with sights is governed by general principles of the protection against the ionizing radiation. At the current use there are no requested tests of impermeability during the service life of the sights.

The sights were type approved by the decision of the competent authority Ref. No. SÚJB/RCAB/9960/2014.

20.4.2014
Státní úřad pro jadernou bezpečnost
Regionální centrum Praha
Bartošková 28
140 00 Praha 4

PISTOL DESCRIPTION AND TERMINOLOGY

The names of basic pistol parts used in this Instruction Manual are presented in Fig. 1 on the inner side of the left-hand cover. Nomenclatures of all CZ 75 parts are presented in the section *List of Parts*.

The CZ 75 pistol is a semi-automatic handgun with locked breech. It is produced in several versions. Characteristic features of all versions are:

- Large capacity double-column magazine
- Comfortable grip and balance in either hand
- Good results at instinctive shooting (without aiming)
- Low trigger pull weight
- High accuracy of fire
- Long service life
- High reliability, even with various types of cartridges
- The slide stays open after the last cartridge has been fired
- Suitable for Combat shooting
- Version P-01 and all versions of SP-01 series are provided with attachment rails located at the front portion of the frame designed for special accessories mounting
- Fixed sights are fitted with a three-dot illuminating system for better aiming in poor visibility conditions, optional tritium or micrometrical sights can be fitted on request to the customer's specifications
- Versions SP-01 and SP-01 TACTICAL are provided with tritium sights as standard
- Threaded sound moderator attachment (available on special request only and in territories with the appropriate legislation)

Among the specific features of all versions, apart from the caliber, size, weight, magazine capacity, trigger mechanism operation, surface finish, grip plate type and other specific modifications; are the methods of securing the pistol's safety - see the following table:

Versions	Operation	Manual Safety	Decocking Device	Safety Stop on Hammer	Firing Pin Safety	Loaded Chamber Indicator
CZ 75 B	SA/DA	yes	no	yes	yes	*
CZ 75 B SA	SA	yes	no	no	yes	*
CZ 75 BD	SA/DA	no	yes	yes	yes	*
CZ 75 POLICE	SA/DA	no	yes	yes	yes	yes
CZ 75 DAO	DAO	no	no	no	yes	*
CZ 75 COMPACT	SA/DA	yes	no	yes	yes	*
CZ 75 D COMPACT	SA/DA	no	yes	yes	yes	yes / *
CZ 75 SEMICOMPACT	SA/DA	yes	no	yes	yes	*
CZ 75 P-01	SA/DA	no	yes	yes	yes	*
CZ 75 SP-01	SA/DA	yes / no	yes / no	yes	yes	*
CZ 75 SP-01 PHANTOM	SA/DA	no	yes	yes	yes	*
CZ 75 SP-01 TACTICAL	SA/DA	no	yes	yes	yes	*

* Loaded chamber indicator supplied on special order only.

Comments:

SA (Single Action)

The trigger mechanism operates in a single action mode of fire. The hammer is cocked manually and then after pressing the trigger the pistol is fired. The trigger travel is short, and pull weight is low. After each discharge the hammer remains cocked.

DA (Double Action)

The trigger mechanism operates in a double action mode of fire. The hammer is cocked, released and the pistol fired by one pull of the trigger. The trigger travel is longer, and trigger pull weight is higher than at SA mode of fire.

DAO (Double Action Only)

The trigger mechanism only operates in a double action mode of fire. The hammer returns to the down position after each shot, and for the subsequent shots must be cocked again by pulling the trigger.

Safety Stop on the Hammer

A half-cock safety notch is on the hammer so as to prevent it from striking the firing pin when the hammer is manually cocked, and a thumb could slip. When the hammer is on the safety stop, it is not leaning against the firing pin stop, but its position is further back.

Firing Pin Safety

The firing pin safety keeps the firing pin blocked until the trigger is pulled. This safety device minimizes the risk of accidental discharge through mishandling such as when a loaded pistol is dropped.

Decocking

Serves for the lowering of the hammer from the cocked position to the hammer safety notch position. There is no necessity to manipulate the trigger and hammer manually. This device is especially useful when a cartridge is loaded in the chamber. In this state, when the hammer is decocked, the pistol is safe for all normal handling and yet is ready for immediate use.

OPERATING INSTRUCTIONS

Ammunition

Always use ammunition in an allowable production design which is in compliance with standards applicable for ammunition manufacturers and is approved by the CIP (Permanent International Commission for Firearms Testing) or SAAMI (Sporting Arms and Ammunition Manufacturers' Institute Inc. of the United States). The use of other cartridges could damage the handgun or cause injury to the shooter. When using factory-made ammunition with standard speed, the use of firearms produced by Česká zbrojovka a.s. is safe. Check the ammunition you are going to use to make sure that it corresponds to the caliber of your firearm. Commercially produced ammunition is clearly marked with the caliber on the bottom or around the bottom of each cartridge case.

Removal of the Magazine

Hold the pistol in your right/left hand and depress the magazine catch with the thumb/middle finger. The magazine will slightly protrude from its housing about 5 to 10 mm and then it can be removed with the other hand.

Magazine Loading

With the open end up, grasp the magazine in one hand. Place a cartridge on the magazine follower. Press the cartridge down and back until it touches the rear flat edge of the magazine. Place the next cartridge on top of the previous cartridge and press down and back (Fig. 2).

The number of cartridges can be checked through the inspection holes in the sides of the magazine. Do not try to exceed the magazine capacity - doing so can cause a feeding failure.

Pistol Loading

ALWAYS MAKE SURE THE PISTOL IS POINTED IN A SAFE DIRECTION WHEN LOADING!

Insert a loaded magazine and ensure that it has engaged the magazine catch.

Hold the pistol by the grip with one hand, and with the thumb and index finger grasp the serrated finger grips on both sides of the slide. Retract the slide to the stop and allow it to snap forward (Fig. 3). This procedure cocks the hammer and inserts a cartridge into the chamber. The pistol is now ready to fire. If you do not intend to fire immediately, ensure the pistol safety by some of the methods mentioned in the section: *Engaging the Safety Mode* (for versions with no manual safety refer to the section *Decocking*).

Reloading During Shooting

When the last cartridge has been fired the slide will stay to the rear. Remove the emptied magazine and replace it with a loaded one. Thumb down the slide stop with the shooting hand (Fig. 4), or draw back the slide with the other hand and allow it to snap forward (Fig. 3). The pistol is again loaded and ready to fire.

Unloading the Pistol

ALWAYS MAKE SURE THE PISTOL IS POINTED IN A SAFE DIRECTION!

- Remove the magazine
- Draw back the slide and verify the last cartridge has been extracted from the chamber and ejected
- Let the slide snap fully forward
- Depress the trigger (dry fire)

Engaging the Safety Mode

The version equipped with a decocking device is not covered in this section!

Push the safety up to the Safety-On position (Fig. 5) until the red warning dot is covered. The safety in this position blocks the trigger mechanism and slide, thus preventing the pulling of the trigger and operating the slide. The safety can be engaged only when the hammer is cocked, and for this reason it is applied especially in the case of a short-term interruption of shooting.

Besides the method previously described it is possible to put the pistol into a safety mode and still be ready to fire immediately:

Load the pistol. Grasp the grip, **POINT IN A SAFE DIRECTION**. With thumb press on the grooved area (thumb piece) of the hammer, pull the trigger and release the hammer slowly ahead (Fig. 6) until it rests on the action or safety thumb of the hammer. Release the trigger. Practise this operation very carefully to avoid an accidental discharge! We strongly recommend to practise this operation beforehand with the pistol unloaded!

In this state the pistol is safe for all normal handling and at the same time ready for immediate use. The design of this handgun incorporates the feature that the manual safety can not be applied when the hammer is not cocked to avoid reducing the readiness of the pistol for use by accidental engaging of the manual safety.

Please remember that the safest way to secure a pistol is to unload it and store it in a safe place!

Decocking

The version equipped with a manual safety is not covered in this section!

MAKE SURE THE PISTOL IS POINTED IN A SAFE DIRECTION and thumb down the decocking control lever (Fig. 7).

Pressing down the decocking control lever actuates the lowering of the hammer from the cocked position to the hammer safety notch position, without any need to pull the trigger. Even if there is a cartridge in the chamber the pistol is (hammer decocked) safe for all normal handling in this state, and ready for immediate use in a Double Action mode of fire.

Loaded Chamber Indicator

The protrusion of the loaded chamber indicator above the top surface of the slide indicates a cartridge loaded in the cartridge chamber (supplied on special order only). This protrusion can be checked both by sight and by touch.

Sight Adjustment

The pistol sights were sighted in at the manufacturing plant at a distance of 25 m so that the mean point of impact approximately conforms to the point of aim.

Windage correction can be carried out by the drifting of the rear sight in the dovetail and then secured in its position by an indentation. Elevation correction is carried out by exchanging the rear sights for higher or lower sizes.

In case of need there is an option to exchange the usual rear sights for an adjustable sight of suitable type, or as the case may be to also exchange the front sight, which is secured by a roll pin. These adjustments should be entrusted to a competent gunsmith.

CAUTION:

CZ 75 P-01 version: Before starting with rear sight windage adjustments it is necessary to loosen the screw securing the rear sight against falling-out. After completing rear sight adjustment procedure it is necessary to tighten the screw back again.

MAINTENANCE INSTRUCTIONS

Stripping for Cleaning - Disassembly

POINT YOUR PISTOL IN A SAFE DIRECTION!

1. Remove the magazine. The pistol must not be disassembled with the magazine inserted!
2. If the pistol is equipped with a manual safety shift it to the „Safety-Off“ position in order that the slide can be manipulated.
3. **MAKE SURE THAT THERE IS NO CARTRIDGE IN THE CHAMBER!**
4. Retract the hammer slightly back and then release it, until it stops on half-cock (safety) notch position. In this state the handling which follows will be easier.
5. Put your left thumb through the trigger guard and with the other fingers grasp the top of the front part of the slide firmly (Fig. 8). Push the slide slightly back until the two vertical lines on the rear part of the frame and slide are in line with each other.

6. KEEPING THE LINES ALIGNED push (tap) the slide stop from the right hand side of the weapon, i.e. using the magazine base (Fig. 9). Remove the slide stop from the left.
7. Pull the slide and the barrel forward off the frame.
8. Remove the recoil spring and guide and finally the barrel.

No further disassembly is needed for routine maintenance. When a great number of cartridges has been fired, it is advisable to also disassemble the firing pin and magazine.

Firing Pin Disassembly

Firing pin disassembly procedure and cleaning should be entrusted to a competent gunsmith.

Magazine Disassembly

To remove the magazine base, push on the base lock which sticks out through a hole in the base (in case the construction is different move the magazine base lock into disassembly position) and slide the base about 5 mm towards the front of the magazine. Cover the base with your thumb to prevent losing the magazine spring and with the other hand take off the base from its guiding rails. Be careful during the disassembly as the spring could fly out, or even cause an injury.

CAUTION:

No further disassembly of your pistol is recommended. Should your pistol require adjustment or repair be sure the task is entrusted to a competent gunsmith!

Cleaning the Pistol

Clean the pistol

- Each time you use it
- If you get your pistol wet
- As soon as possible after shooting
- At least once a year in a temperate climate
- As often as once a month in a tropical climate, or other demanding environment

Cleaning the Barrel Bore and the Cartridge Chamber

If the pistol has not been fired or if only a few cartridges have been fired, clean the barrel bore and cartridge chamber with a clean patch attached to the cleaning rod. Repeat the cleaning, changing patches, until the last patch comes out clean.

When the barrel bore is very dirty, apply a gun cleaning solution using a cleaning brush. Let the solvent act for about 10 minutes (this time may vary depending on the solvent agent being used). Then thoroughly scrub out the barrel bore. Subsequently, dry the barrel bore and cartridge chamber with a clean patch and check that all powder residues or fouling have been removed. If necessary repeat this procedure.

The cleaning rod and the brush must be inserted into the barrel bore from the chamber, to prevent wear or damage to the muzzle. Pass the brush all the way through the barrel bore before reversing the movement. If you try to change directions with the brush in the barrel, the brush could stick.

Cleaning of Other Pistol Parts

Other parts of the pistol (including the external surfaces of the barrel) should be cleaned with a dry cloth, old toothbrush, brass bristle brush or a wooden scraper. Preserving oil or paraffin oil can be used for proper cleaning. Never use an agent designed for barrel bore cleaning. These solutions could remain in the joints, and after some time could cause corrosion.

Check that cloth particles or brush bristles have not become lodged in any part of the pistol.

Preserving

When the barrel bore, cartridge chamber, and all accessible parts are clean and dry, wipe these parts with a cloth soaked in gun oil or apply the oil in a spray. Remove all excess oil.

Before shooting always wipe the barrel bore dry. At very low temperatures remove the oil from all accessible parts or apply a lubricant prepared especially for these conditions.

Use thick preserving agents such as preserving grease only for a long-term storage in demanding climate environments, and before any use of the pistol it must be thoroughly removed from all parts of the firearm.

Waste Management

When used properly, the materials used in the product and packaging have no adverse effects on human health or the environment. When disposing of the product or its packaging, metal parts (steel and non-ferrous metals), plastics, wood, paper and cardboard should be stored separately in collecting containers intended specifically for that purpose.

TROUBLESHOOTING, CAUSES AND REMEDIES

If your pistol is properly used and maintained, malfunctions will rarely occur. However, if such a situation does occur, please observe the following instructions.

CAUTION - If a malfunction occurs, the possibility of unintentional discharge is substantially increased. For this reason, carefully observe previously mentioned *Safety Instructions*. Keep the pistol pointed in a safe direction, do not turn the pistol against your body or anyone else's! Do not place your hands in front of the barrel!

If you use your pistol for self-defense, or in law enforcement, please acquire so-called "dummy cartridges" and practice fast clearing of malfunctions as described below.

Malfunction	Possible Cause	Remedy
A cartridge has not been fed into the chamber or the slide has not fully locked with the barrel	Magazine is not fully inserted or is damaged. The pistol or cartridges are fouled (dirty) or too heavily greased.	Insert magazine properly or change magazine. Clean the pistol and cartridges and wipe them dry or as case may be slightly lubricate.
Misfire	Defective cartridge. Firing pin hole fouled (dirty) or improper lubrication agent used under low temperature conditions.	Pull the trigger again. If a discharge is not initiated, follow the Safety Instructions according to point 19. Disassemble and clean the firing pin or use a low temperature lubricant.
A shot sounds "weak" combined with failure to eject the cartridge case	The cartridge has been activated but no powder load was inside the cartridge case.	Unload the pistol and check that the bullet is not lodged in the barrel. A subsequent shot could cause damage to the barrel.
The spent case has not been ejected	Cartridge chamber, extractor or ammunition dirty, or unsuitable lubricant in low temperature environment.	Clean and wipe the pistol dry or lubricate lightly with a suitable agent. Use new and clean ammunition.

If you cannot clear away any malfunction in the manner described above, entrust the pistol to a competent gunsmith for inspection and repair.

LIST OF PARTS

1	Frame *	37	Magazine Base *
2	Slide Stop *	38	Magazine Base Lock *
3	Slide Stop Spring *	39	Magazine Spring *
4	Slide Stop Spring Pin	40	Follower *
5	Trigger *	41	Recoil Spring *
6	Trigger Pin	42	Recoil Spring Guide *
7	Trigger Bar *	43	Barrel *
8	Trigger Spring	44	Slide *
9	Pin (3x)	45	Front Sight
10	Ejector *	46	Front Sight Pin
11	Sear *	47	Loaded Chamber Indicator *
12	Sear Spring	48	Loaded Chamber Indicator Spring *
13	Sear Pin *	49	Loaded Chamber Indicator Nut *
14	Firing Pin Block Lever	50	Extractor *
15	Firing Pin Block Lever Spring	51	Extractor Pin
16	Hammer *	52	Extractor Spring
17	Disconnecter *	53	Rear Sight *
18	Hammer Pin	54	Firing Pin
19	Hammer Pin Retaining Peg	55	Firing Pin Spring
20	Main Spring Strut *	56	Securing Screw *
21	Main Spring	57	Firing Pin Coiled Pin
22	Main Spring Plug *	58	Firing Pin Block Stop
23	Main Spring Plug Pin	59	Firing Pin Block Stop Spring
24	Magazine Guide	60	Hammer Decocking Lever Controller *
25	Magazine Guide Pin	61	Decocking Lever *
26	Grip Panel - Left *	62	Decocking Lever Spring *
27	Grip Panel - Right *	63	Fixing Insert *
28	Grip Panel Screw (2x)	64	Safety - Right *
29	Safety *	65	Safety Detent Plunger - Right *
30	Safety Detent Plunger *	66	Hammer Decocking Lever Controller - Right *
31	Safety Detent Plunger Spring *	67	Fan-shaped Washer (2x) *
32	Magazine Catch *	68	Trigger Screw *
33	Magazine Catch Spring	69	Thread Protector *
34	Trigger Bar Spring		
35	Magazine Catch Spring Screw		
36	Magazine Body *		

Comments:

The parts marked * differ according to versions, or as case may be in some versions are entirely missing.

TECHNICAL SPECIFICATIONS

Model	CZ 75 B CZ 75 B SA CZ 75 BD CZ 75 DAO CZ 75 POLICE	CZ 75 COMPACT *3	CZ 75 D COMPACT CZ 75 P-06	CZ 75 P-01	CZ 75 SEMICOMPACT	CZ 75 SP-01 PHANTOM	CZ 75 SP-01 TACTICAL	
Caliber	9 x 19 9 x 21 *2 .40 S&W	9 x 19 9 x 21 .40 S&W						
Overall length [mm]	206	184	184	184	184	210	207	
Height [mm]	138	128	128 / 142 *7	137	138	150	147 / 155 *6	
Width [mm]	35	35	35 / 37 *7	37	35	38	37	
Weight with empty magazine [g]	1000	920	720 / 820 *7	800	960	800*40	1180	
Frame	Steel / Light Alloy *4 / Stainless Steel *5	Steel	Steel / Light Alloy	Light Alloy	Steel	Polymer	Steel	
Barrel length (without glide ramp) [mm]	114 / 119	92,5	92,5	92,5	92,5	114	114 / 119	
Sight radius [mm]	155	135	135	135	135	155	155	
Magazine capacity *1	9 x 19 9 x 21 .40 S&W	16/10 16/15 10	14 14 10 *7	14 - -	10 - -	16 - -	18/15 18/15 -	18/10 - 14 *6

*1 To some countries, the CZ 75 pistols are supplied with a reduced magazine capacity in compliance with local laws

*2 Not available for CZ 75 B SA version

*3 The dimensions apply to the basic version

*4 Applies only to the CZ 75 B and CZ 75 BD versions

*5 Applies only to the CZ 75 B version

*6 Applies only to the CZ 75 SP-01 .40 S&W version

*7 Applies only to the CZ 75 P-06 version

LIST OF ILLUSTRATIONS

1. The names of basic parts
2. Magazine loading
3. Pistol loading
4. Slide release from its "rear lock-up" position by depressing slide stop
5. Shifting the safety to the "SAFETY-ON" position
6. Release of the hammer in the version equipped with the manual safety
7. Release of the hammer
8. Positioning of the slide during disassembly
9. Slide stop removal using the magazine base to facilitate this operation

The Company, reserves the right to make any changes it thinks necessary to improve its models or to meet any requirements of manufacturing or commercial nature.

POZNÁMKY - NOTES - ANMERKUNGEN - NOTAS - NOTICES

.....

.....

.....

.....

.....

.....

.....

.....

.....

.....

Bevor Sie die Pistole benutzen, machen Sie sich bitte mit dieser Anleitung und besonders mit den folgenden Sicherheitsbestimmungen vertraut.

Durch falschen und nachlässigen Umgang mit der Pistole kann es zu einem unbeabsichtigten Schuß kommen, der Personen- oder Sachschaden verursachen kann. Die gleichen Folgen können Korrosion, eigenmächtige Veränderungen an der Waffe oder der Gebrauch von nicht vorschriftsmäßiger bzw. beschädigter Munition haben. In diesen Fällen kann der Hersteller keine Verantwortung für die entstandenen Folgen übernehmen.

Die Pistole wurde vom Hersteller sorgfältig getestet, überprüft und verpackt. Nachdem die Pistole das Herstellerwerk verlassen hat, kann CZ den weiteren Umgang mit ihr nicht kontrollieren. Überprüfen Sie deshalb beim Kauf der Waffe, dass die Pistole ungeladen und unbeschädigt ist.

Diese Bedienungsanleitung sollte der Pistole immer beigelegt werden. Dies gilt auch für den Fall des Verleihs oder Verkaufs der Pistole.

INHALT

SICHERHEITSBESTIMMUNGEN	33
ERKLÄRUNG DER FACHAUSDRÜCKE UND BESCHREIBUNG DER PISTOLE	37
GEBRAUCHSANWEISUNG	40
Munition	40
Herausnehmen des Magazins	40
Füllen des Magazins	40
Laden der Pistole	40
Nachladen während des Schießens	41
Entladen der Pistole	41
Sicherung der Pistole	41
Entspannen des Hahns	42
Die Funktion des Signalstifts	42
Einstellen des Visiers	42
INSTANDHALTUNGSANWEISUNG	43
Zerlegen zur Reinigung	43
Abbauen des Schlagbolzens	43
Abbauen des Magazins	43
Reinigung der Pistole	44
Reinigung von Lauf und Patronenlager	44
Reinigung der anderen PISTOLENTEILE	45
Konservierung	45
Abfallentsorgung	45
VERZEICHNIS DER BESTANDTEILE	46
BEHEBUNG VON FUNKTIONSSTÖRUNGEN	47
TECHNISCHE DATEN	48
VERZEICHNIS DER ABBILDUNGEN	49

SICHERHEITSBESTIMMUNGEN

Bitte beachten Sie die folgenden Sicherheitsbestimmungen zu Ihrer eigenen Sicherheit und zur Sicherheit anderer Personen.

1. Gehen Sie mit Ihrer Pistole immer so um, als ob sie geladen wäre.
2. Zielen Sie mit Ihrer Pistole nie auf ein Objekt, auf das Sie nicht schießen wollen.
3. Vertrauen Sie nicht darauf, wenn Ihnen jemand sagt, daß die Pistole nicht geladen ist.
4. Bevor Sie die Pistole ablegen oder an eine andere Person übergeben, überzeugen Sie sich immer davon, daß sie nicht geladen ist.
5. Tragen bzw. verwahren Sie die Pistole ungeladen, mit dem Hahn in der Vorderlage, außer Sie haben vor zu schießen.
6. Benutzen Sie die Pistole nie zu einem anderen Zweck als zum Schießen.
7. Lassen Sie die Pistole nie ohne Aufsicht gespannt und geladen.
8. Vor dem Laden der Pistole überzeugen Sie sich stets davon, daß Laufbohrung, Kammer und Verschluss sauber und frei von Hindernissen sind. Reinigen Sie die vom Schießen verschmutzte Pistole möglichst bald nach der Benutzung, damit Funktion und Sicherheit der Waffe gewährleistet bleiben.
9. Nicht mit der Waffe schießen, wenn Sie sich nicht sicher sind, was für Munition Sie benutzen. Keine nicht gekennzeichnete oder wiedergeladene Munition unbekannter Herkunft, Munition mit geplatzt, deformierter oder eingebeulter Hülse oder beschädigte Munition benutzen. Das Wiederladen ist eine spezialisierte Tätigkeit und falsch geladene Munition kann extrem gefährlich sein. Folge können schwere Beschädigung oder die Zerstörung der Waffe und ernste Verletzungen oder Tod des Schützens oder auch weiterer Personen sein. Benutzen Sie nur saubere, trockene, original in der Fabrik gefertigte Munition von hoher Qualität, die für Ihr Pistolenkaliber geeignet ist.
10. Vermeiden Sie vor und während des Schießens den Genuß von Alkohol und nehmen Sie keine Drogen ein.
11. Tragen Sie beim Schießen immer Gehörschutz und Schutzbrille.
12. Wenn die Pistole geladen und gespannt ist, lassen Sie die Sicherung in der Position "GESICHERT" bis zum Zeitpunkt, an dem Sie zum Schießen bereit sind. Zielen Sie beim Entichern in eine sichere Richtung.
13. Blockieren Sie niemals das Auswurfenster und achten Sie darauf, daß niemand in Auswurfrichtung der Patronenhülse steht.
14. Drücken Sie niemals auf den Abzug und legen Sie niemals den Finger in den Abzugsbügel hinein, wenn Sie nicht auf ein Objekt zielen oder noch nicht zum Schießen bereit sind.

15. Bevor Sie den Abzug betätigen, kontrollieren Sie noch einmal Ihr Ziel und den Raum hinter ihm. Das Projektil kann die Zielscheibe durchschlagen oder am Ziel vorbei noch einige hundert Meter weit fliegen.
16. Schießen Sie nie auf harte bzw. flüssige Oberflächen wie Stein oder Wasser.
17. Schießen Sie nicht, wenn sich in der Nähe ein Tier befindet, das nicht an diesen Lärm gewöhnt ist oder nicht darauf dressiert wurde.
18. Albern Sie nicht herum, wenn Sie die Waffe in der Hand halten.
19. Beim Schussversagen: Im Fall eines Schussversagens halten Sie die Waffe weiter auf das Ziel oder in eine sichere Richtung und warten Sie 30 Sekunden ab. Wenn es zu einer verzögerten Zündung gekommen ist, schießt die Patrone während 30 Sekunden ab. Falls der Schuss nicht eintritt, nehmen Sie die Patrone aus dem Lauf und kontrollieren Sie sie. Wenn der Abdruck des Zünders an der Patrone schwach oder kein ist, lassen Sie die Waffe von einem Fachmann vor dem weiteren Schiessen überprüfen.
20. Nicht verschossene Munition aus der Waffe nehmen und sicher gemäß gesetzlicher Vorschriften lagern. Stellen Sie sicher, daß die Pistole nicht geladen ist, bevor Sie die Waffe reinigen, lagern oder transportieren.
21. Bewahren Sie Pistole und Munition in separaten und verschlossenen Behältern außerhalb des Sichtbereichs und des Zugriffs von Kindern bzw. unbefugten Personen auf. Munition immer vor Wärmequellen und offenem Feuer schützen.
22. Verändern Sie keine konstruktiven Details der Pistole. Dies könnte die Funktion und die Sicherheit der Waffe ernsthaft beeinträchtigen.
23. Beachten Sie, daß Korrosion, der Gebrauch falscher bzw. beschädigter Munition, das Fallenlassen der Pistole auf eine harte Oberfläche oder anderer unsachgemäßer Umgang Beschädigungen verursachen können, die auf den ersten Blick nicht sichtbar sind. Wenn dies geschehen ist, sollten Sie die Pistole von einem Fachmann überprüfen lassen.

RICHTLINIEN ZUR SICHEREN BEHANDLUNG DER TRITIUMVISIERVORRICHTUNG

Die Tritiumvisier Vorrichtung für Pistolen CZ bildet ein Satz von einem leuchtenden Korn (Tritiumstrahler mit der Aktivität von 0,55 GBq) und einem leuchtenden Visier (2 Tritiumstrahler mit der Aktivität von 0,55 GBq), das an die Waffe mittels des präzisen Schwalbenschwanzes angebracht wird. Das Tritium im gasförmigen Zustand (99% HT und 1% HTO) ist in den Ampullen aus Kunststoff mit dem Lumineszenzelement geschlossen und in diese Ampullen sind durch das Kleber in der metallischen Kapsel der Visier Vorrichtung fixiert, damit die Behandlung und die Lagerung der Visier Vorrichtung irgendwelchen Gefahren nicht ausgesetzt wird. Die Visier Vorrichtung ist mit dem Kennzeichen H3 (radioaktives Tritium) gekennzeichnet.

Die dritte Generation der Visiervorrichtung behält alle vorteilhaften Merkmale der vorhergehenden Generation der Visiervorrichtungen und einige Verbesserungen werden zugesetzt:



- eingebauter Stoßdämpfer
- feste Schutzbuchse, die weniger Empfindlichkeit der Visiervorrichtung gegen grobe Behandlung bereitstellt
- unbewegliches Fenster für besseren Lichtausgang mit zusätzlichem Schutz gegen eine Beschädigung
- Beständigkeit gegen eine längere Versenkung in handelsüblichen Lösungs- und Reinigungsmitteln
- garantierte ununterbrochene nützliche Lichtintensität in der Zeit von 12 Jahren
- die Dichtungsform schützt die Visiervorrichtung gegen eine unbeabsichtigte Beschädigung, vermeidet die unerwünschte Handhabung mit der Lichtquelle, verhindert den Schmutz in das Sichtsystem einzudringen und das Licht zu decken
- stellt den feineren Übergang zwischen dem Zielen während des Tages und in der Nacht bereit
- einfache Montage (keine Änderungen an der Waffe sind notwendig)
- erhöht das Gewicht noch die Größe nicht
- keine Wartung
- benötigt keine Batterie (keine Verluste der Energie im kalten Wetter)

Sicherheitsanweisungen im Falle der Beschädigung der Visiervorrichtung

Bei den üblichen Bedingungen der Lagerung, des Gebrauches und der Wartung stellt die ionisierende Strahlung keine Gefahr für den Benutzer vor, weil sie die metallische Kapseln, in welchen die Ampullen mit Strahler fixiert sind, nicht eindringt. Im Falle einer fast unrealen zufälligen Beschädigung aller Ampullen in einem Satz im Augenblick, wenn die Waffe in der Schiessposition (Position des Visiers näher zum Schützer) ist, würde die einzelne wirkungsvolle Strahlungsdosis den Wert von 0,26 mSv nicht übersteigen. Was dieser Wert stellt vor? Es ist zum Beispiel:

- 1/12 der Dosis, die ein gewöhnlicher Einwohner im Laufe des Jahres von dem natürlichen radioaktiven Hintergrund bekommt (3,5 mSv / Jahr)
- weniger als 1/4 des allgemeinen Limits der wirkungsvollen Dosis für einen gewöhnlichen Einwohner

Empfohlene Erste Hilfe bei der Inspiration des Tritiumgases

Der Zustand des Tritiumgases ist praktisch inert und verursacht nur eine leichte interne Kontamination. Im Falle seiner Inhalation empfiehlt man die Zuführung der Flüssigkeiten zu erhöhen und eventuell ein Diuretikum (ein Bier mit niedrigem Inhalt von Alkohol) zur Beschleunigung des Körperwasseraustausches zu nehmen.

VERPFLICHTUNGEN DES INHABER DER VISIERVORRICHTUNG MIT TRITIUM

1. Die Visiervorrichtung ist ein radioaktiver Strahler in der Zeit von 6,5 Jahren seit dem Erwerb entsprechend der Gesetzgebung der Tschechischen Republik.
2. Am Erwerb erhält der Inhaber eine Einleitung mit Richtlinien zur sicheren Behandlung und ein Dokument über die Dichtigkeit der Radionuklidstrahler im Satz (Zertifikat des geschlossenen Radionuklidstrahler), diese müssen aufbewahrt und auf Antrag der zuständigen Behörde vorgelegt werden.
3. Für die Behandlung des als Typ genehmigten Produktes, das die Quelle der ionisierenden Strahlung ist, soll man die nationale Vorschriften für Schutz gegen die ionisierende Strahlung respektieren (die zugehörige nationale Gesetzgebung).
4. Für den Fall, dass man besitzt mehr als 9 Sätzen der Visiervorrichtungen (die Gesamtaktivität steigt 10 GBq über), muss der Inhaber über die Verpflichtungen resultierenden aus der zuständigen nationalen Gesetzgebung an der kompetenten Behörde sich informieren.
5. Es ist solche Handhabung, bei der zu einer groben mechanischen Beschädigung kommen könnte, zu vermeiden.
6. Auf der Visiervorrichtung darf man keine Änderungen, betreffend die Eigenschaften wichtigen für den Schutz gegen die Strahlung, durchführen.
7. Falls die Visiervorrichtung zerstört oder beschädigt wurde, darf die Visiervorrichtung weiter nicht verwendet werden. Der Inhaber muss so geänderte Vorrichtung sicherstellen und dem Verteiler oder Hersteller zur sicheren Liquidation abgeben. Das gleiche Verfahren gilt auch für Liquidation der Visiervorrichtung, die man weiter nicht verwendet.
8. Für die Handhabung der Visiervorrichtung gelten allgemeine Grundregeln des Schutzes gegen die ionisierende Strahlung. Bei dem üblichen Gebrauch werden keine Prüfungen der Dichtigkeit während der Lebensdauer der Visiervorrichtung verlangt.

Die Visiervorrichtung wurde in der Tschechischen Republik als Typ durch die Entscheidung der zuständigen Behörde SBKS AZ SÚJB/RCAB/9960/2014 genehmigt.

20.4.2016
Státní úřad pro jadernou bezpečnost
Regionální centrum Praha
Bartošková 28
140 00 Praha 4

ERKLÄRUNG DER FACHAUSDRÜCKE UND BESCHREIBUNG DER PISTOLE

Die in dieser Anleitung verwendeten Bezeichnungen der grundlegenden Pistolenteile sind in Abbildung 1 auf der Innenseite des Umschlages angeführt. Die Namen aller Bestandteile der Pistole finden Sie im Kapitel *Verzeichnis der Bestandteile*.

Die Pistole CZ 75 ist eine Selbstladewaffe mit verriegeltem Verschluss. Sie wird in mehreren Ausführungen hergestellt. Zu den charakteristischen Beschaffenheiten aller Ausführungen gehören:

- Zweireihenmagazin mit großer Kapazität
- ausgewogene Handlage und Balance
- gute Ergebnisse beim instinktmäßigen Schießen (ohne zu zielen)
- niedriger Abzugswiderstand
- hohe Schußgenauigkeit
- hohe Lebensdauer
- hohe Zuverlässigkeit - auch beim Gebrauch unterschiedlicher Geschosarten
- nach Abfeuern der letzten Patrone bleibt der Verschluss offen
- geeignet für Wettkampfschießen
- die Ausführungen P-01 und alle Ausführungen der Serie SP-01 sind im vorderen Rahmenteil mit Spannuten zur Sonderzubehörfestigung versehen
- das Standvisier ist mit drei Leuchtpunkten für das Zielen bei schlechter Sicht ausgerüstet, auf Bestellung werden Tritium- oder Mikrometer-Visiere montiert
- die Ausführungen SP-01 und SP-01 TACTICAL sind standardmäßig mit Tritiumvisier ausgerüstet
- Befestigungsmöglichkeit für Schalldämpfer (nur auf besondere Forderung in Territorien, wo es legislativ erlaubt ist)

Zu den speziellen Ausführungen aller Versionen gehören, abgesehen von Kaliber, Größe, Gewicht, Magazinkapazität, Abzugsmechanismus, Griffplattentyp und anderen Besonderheiten, auch die Sicherungsmethoden. Vergleichen Sie mit folgender Tabelle:

BEDIENUNGSANLEITUNG

Ausführung	Funktion	Manuelle Sicherheit	Entspannen des Hahns	Sicher- heitsrast	Schlagbolzen Sicherheit	Signal- stift
CZ 75 B	SA/DA	ja	nein	ja	ja	*
CZ 75 B SA	SA	ja	nein	nein	ja	*
CZ 75 BD	SA/DA	nein	ja	ja	ja	*
CZ 75 POLICE	SA/DA	nein	ja	ja	ja	ja
CZ 75 DAO	DAO	nein	nein	nein	ja	*
CZ 75 COMPACT	SA/DA	ja	nein	ja	ja	*
CZ 75 D COMPACT	SA/DA	nein	ja	ja	ja	ja / *
CZ 75 SEMICOMPACT	SA/DA	ja	nein	ja	ja	*
CZ 75 P-01	SA/DA	nein	ja	ja	ja	*
CZ 75 SP-01	SA/DA	ja / nein	ja / nein	ja	ja	*
CZ 75 SP-01 PHANTOM	SA/DA	nein	ja	ja	ja	*
CZ 75 SP-01 TACTICAL	SA/DA	nein	ja	ja	ja	*

* auf Sonderbestellung

Erklärung der Fachausdrücke:

SA (Single Action)

Die einfach wirkende Funktion des Abzugsmechanismus. Der Hahn wird zuerst mit der Hand gespannt und nach Betätigung des Abzugs kommt es zum Schuß. Der Abzugsweg ist kurz, der Abzugswiderstand niedrig. Nach jedem Schuß bleibt der Hahn gespannt.

DA (Double Action)

Die doppelt wirkende Funktion des Abzugsmechanismus. Während der Betätigung des Abzugs wird der Hahn gespannt und gelöst. Der Abzugsweg ist länger, der Abzugswiderstand ist größer als bei SA.

DAO (Double Action Only)

Nur die doppelt wirkende Funktion des Abzugsmechanismus. Nach jedem Schuß kehrt der Hahn in die Vorderlage zurück und muß für jeden folgenden Schuß wieder durch Betätigen des Abzugs gespannt werden.

Sicherheitsrast

Eine Raste am Hahn, die einen unbeabsichtigten Schuß verhindert, falls es z.B. während der Hahnspannung mit der Hand zu einem Ausrutschen kommt. Wenn sich der Hahn in der Sicherheitsrast befindet, ruht er nicht auf dem Verschluss, sondern ist etwas weiter nach hinten geneigt.

Schlagbolzensicherung

Die Schlagbolzensicherung blockiert die Bewegung des Schlagbolzens, wenn der Abzug nicht ganz durchgezogen wird. Sie vermindert das Risiko eines unbeabsichtigten Schusses bei falschem Umgang mit der Waffe, beispielsweise bei einem Fallenlassen der geladenen Waffe.

Entspannen des Hahns (Decocking)

Das Entspannen dient zum Verschieben des Hahns aus der gespannten Lage in die Sicherheitsrast, ohne den Abzug betätigen zu müssen. Das Entspannen des Hahns wird insbesondere dann verwendet, wenn sich in der Kammer eine Patrone befindet. In diesem Fall ist die Pistole nach dem Entspannen des Hahns für die normale Handhabung sicher und dabei zum sofortigen Einsatz bereit.

GEBRAUCHSANWEISUNG**Munition**

Immer Munition zulässiger Produktionsausführung, die die Normen für Munitionshersteller erfüllen und von der C.I.P. (Ständige Internationale Kommission für die Prüfung von Handfeuerwaffen), bzw. SAAMI (amerikanische Norm für Waffen und Munition) genehmigt sind. Der Gebrauch von anderen Patronen kann Waffenbeschädigungen oder Verletzungen des Schützen verursachen. Bei der Benutzung von Fabrikmunition mit Standardgeschwindigkeit ist die Benutzung der Waffen der Česká zbrojovka a.s. sicher. Kontrollieren Sie die Munition, die Sie benutzen wollen, damit Sie die Sicherheit haben, dass sie dem Kaliber Ihrer Waffe entspricht. Bei kommerziell produzierter Munition ist auf jeder Patrone das Kaliber klar auf dem Boden oder am Bodenrand gekennzeichnet.

Herausnehmen des Magazins

Halten Sie die Pistole mit der rechten (linken) Hand und drücken Sie mit dem Daumen (Mittelfinger) auf den Magazinhalter. Das Magazin schiebt sich aus dem Pistolenrahmen etwa 5 bis 10 mm heraus, so daß es mit der anderen Hand herausgenommen werden kann.

Füllen des Magazins

Greifen Sie das Magazin so, daß das geöffnete Ende nach oben gerichtet ist. Legen Sie die Patrone auf das Vorderteil des Zubringers kurz vor den Magazinlippen und drücken Sie sie hinab und nach hinten, bis zur Magazinhinterwand. Die nächste Patrone legen Sie auf die vorherige und stecken sie auf die gleiche Weise ein (Abb. 2).

Die Patronenanzahl im Magazin können Sie durch die Kontrolllöcher in den Magazinwänden feststellen. Versuchen Sie die Magazinkapazität nicht zu überschreiten, denn dies könnte ein falsches Zuführen der ersten Patrone in die Kammer verursachen.

Laden der Pistole

ZIELEN SIE BEIM LADEN DER PISTOLE IMMER IN EINE SICHERE RICHTUNG!

Stecken Sie das volle Magazin in die Pistole ein und überzeugen Sie sich davon, daß es eingerastet ist.

Greifen Sie die Pistole mit der einen Hand am Pistolengriff und fassen Sie mit Daumen und Zeigefinger der anderen Hand an das geriffelte Verschlusssteil. Ziehen Sie den Verschluss bis zum Anschlag nach hinten und lassen Sie ihn nach vorne schnappen (Abb. 3). Dadurch wird der Hahn gespannt und eine Patrone in die Kammer eingeschoben. Jetzt ist die Pistole schußbereit. Falls Sie nicht sofort schießen wollen, sichern Sie die Pistole. Mögliche Sicherungsmethoden werden im Abschnitt *Sicherung der Pistole* (bei der Ausführung ohne Sicherung im Teil *Entspannen des Hahns*) beschrieben.

Nachladen während des Schießens

Nach dem Verschießen der letzten Patrone bleibt der Verschluss hinten. Nehmen Sie das leere Magazin heraus und ersetzen Sie es durch ein volles. Drücken Sie mit der Hand, mit der Sie schießen, den Verschlussfang nach unten (Abb. 4) oder ziehen Sie den Verschluss mit der anderen Hand nach hinten und lassen Sie ihn nach vorne schnappen (Abb. 3). Die Pistole ist wieder geladen und schußbereit.

Entladen der Pistole

ZIELEN SIE BEIM ENTLADEN DER PISTOLE IMMER IN EINE SICHERE RICHTUNG!

- nehmen Sie das Magazin heraus
- ziehen Sie den Verschluss nach hinten und überzeugen Sie sich davon, daß die Patrone aus der Kammer gezogen und ausgeworfen wurde
- lassen Sie den Verschluss nach vorne gleiten
- betätigen Sie den Abzug (Sicherheitsschuß)

Sicherung der Pistole

Der Teil *Sicherung der Pistole* gilt nicht für die Ausführung mit Entspannen des Hahns!

Schieben Sie die Sicherung nach oben in die gesicherte Lage (Abb. 5), bis der rote Warnpunkt abgedeckt wird. Dadurch werden Abzugsmechanismus und Verschluss blockiert, so daß es nicht möglich ist, den Abzug zu drücken und den Verschluss zu bewegen. Die manuelle Sicherung kann nur mit gespanntem Hahn betätigt werden. Aus diesem Grund wird diese Methode vor allem bei einer kurzfristigen Schießunterbrechung angewendet.

Neben der eben beschriebenen Methode ist es möglich, die Waffe zu sichern und dennoch unmittelbar feuerbereit zu halten.

Laden Sie die Pistole und fassen Sie die Pistole am Griff. ZIELEN SIE IN EINE SICHERE RICHTUNG, drücken Sie mit Daumen auf geriffelte Fläche (Daumenstück) des Hahnes, drücken Sie den Abzug ab und lassen Sie den Hahn langsam nach vorne gleiten, bis er auf dem Verschluss oder auf dem Sicherheitsdaumen ruht (Abb. 6). Lassen Sie den Abzug los. Dieser Vorgang muss mit äußerster Vorsicht durchgeführt werden, damit es zu keinem unbeabsichtigten Schuß kommt! Wir empfehlen diesen Vorgang zuvor mit entladener Waffe zu üben!

In diesem Zustand ist die Pistole bei normaler Behandlung sicher und gleichzeitig zum sofortigen Gebrauch bereit.

Das Design der Pistole sieht vor, daß die manuelle Sicherung nur bei gespanntem Hahn angewendet werden kann. Dies soll verhindern, daß die Gebrauchsbereitschaft bei einer unbeabsichtigten Betätigung der manuellen Sicherung eingeschränkt wird.

Beachten Sie, daß die beste Sicherung ist, die Pistole zu entladen und sie an einen sicheren Platz zu bewahren!

Entspannen des Hahns

Der Teil *Entspannen des Hahns* gilt nicht für die Ausführung mit Sicherung!

ZIELEN SIE MIT DER PISTOLE IN EINE SICHERE RICHTUNG und drücken Sie den Entspannhebel (Abb. 7).

Durch Drücken des Entspannhebels wird der Hahn aus der gespannten Lage in die Sicherheitsrast geschoben, ohne den Abzug betätigen zu müssen. Befindet sich dabei in der Kammer eine Patrone, so ist die Pistole nach dem Entspannen des Hahns für die normale Handhabung sicher und mit Hilfe der DA-Funktion schußbereit.

Die Funktion des Signalstifts

Ein über die obere Fläche des Verschlusses herausragender Signalstift zeigt die Anwesenheit einer Patrone in der Kammer an (wird nur auf Sonderbestellung hin geliefert). Die Lage des Signalstifts kann mit dem Auge und durch Tasten festgestellt werden.

Einstellen des Visiers

Die Pistole wurde beim Hersteller auf eine Distanz von 25 m so eingeschossen, daß der mittlere Treffpunkt in etwa mit dem Zielpunkt übereinstimmt.

Eine Seitenkorrektur ist durch Verschieben des Visiers in der Schwalbenschwanznut möglich. Fixieren Sie dann das Visier in der neuen Position, indem Sie hinter dem Visier die Metalloberfläche durch einen leichten Schlag mit geeignetem Werkzeug einbeulen und so das Visier in seiner neuen Position festklemmen.

Die Höhenkorrektur wird durch Austausch des Visiers und anschließendes Einsetzen eines höheren/niedrigeren Visiers durchgeführt.

Falls gewünscht, kann das Visier durch ein Mikrometer-Visier des entsprechenden Typs ersetzt oder das Korn ausgetauscht werden. Diese Arbeiten sollten jedoch von einer Fachwerkstatt durchgeführt werden.

HINWEIS:

Bei der Ausführung CZ 75 P-01 ist vor der Visier-Seitenkorrektur die Schraube zu lockern, die das Visier vorm Herausfallen sichert. Nach der Einrichtung ist die Schraube wieder anzuziehen.

INSTANDHALTUNGSANWEISUNG**Zerlegen zur Reinigung**

ZIELEN SIE MIT DER PISTOLE IN EINE SICHERE RICHTUNG!

1. Entfernen Sie das Magazin. Die Pistole kann mit eingelegtem Magazin nicht zerlegt werden!
2. Ist die Pistole mit einer Sicherung versehen, entsichern Sie sie, um den Verschluss bewegen zu können.
3. **ÜBERZEUGEN SIE SICH DAVON, DASS SICH IN DER PATRONENKAMMER KEINE PATRONE BEFINDET!**
4. Schieben Sie den Hahn leicht nach hinten und lassen Sie ihn los, so daß er in der Sicherheitsrast eingerastet bleibt. In diesem Zustand ist die weitere Handhabung am einfachsten.
5. Stecken Sie den Daumen der linken Hand durch den Abzugsbügel. Ergreifen Sie mit den restlichen Fingern von oben den Vorderteil des Verschlusses (Abb. 8). Schieben Sie den Verschluss ein kleines Stück nach hinten, bis die Strichmarken am hinteren Teil des Rahmens und am Verschluss übereinstimmen.
6. **HALTEN SIE DIE STRICHMARKEN ÜBEREINANDER** und drücken (klopfen) Sie z. B. mit dem Magazinboden von der rechten Seite der Waffe auf den Verschlussfang (Abb. 9). Nehmen Sie den Verschlussfang von links heraus.
7. Ziehen Sie nun den Verschluss mit dem Lauf nach vorn heraus.
8. Nehmen Sie die Vorholfeder mit der Führung und schließlich den Lauf heraus.

Bis hierher genügt die durchgeführte Demontage für die laufende Instandhaltung. Nach dem Verschießen einer großen Patronenmenge ist es ratsam, auch Schlagbolzen und Magazin zu reinigen.

Abbauen des Schlagbolzens

Demontage und Reinigung des Schlagbolzens sollt durch Fachwerkstatt erfolgen.

Abbauen des Magazins

Durch das Loch im Magazinboden drücken Sie den Bodenhalter (Verschieben Sie im Falle einer anderen Konstruktionslösung den Bodenhalter in die Demontagestellung) und dann schieben Sie den Magazinboden etwa 5 mm nach vorn heraus. Bedecken Sie den Magazinboden mit dem Daumen, um zu verhindern, daß die Magazinfeder emporschnellt, und schieben Sie den Magazinboden mit der anderen Hand aus den Führungsschienen heraus. Seien Sie bei dieser Demontage sehr vorsichtig, denn eine herausschnellende Feder kann Verletzungen verursachen.

HINWEIS:

Demontieren Sie keine weiteren Pistolenteile. Wenn Sie glauben, daß die Pistole eine Einstellung oder Reparatur braucht, wenden Sie sich an eine Fachwerkstatt!

Reinigung der Pistole

Reinigen Sie die Pistole:

- nach jedem Gebrauch
- nach jedem Feuchtwerden
- möglichst bald nach dem Schießen
- unter milden klimatischen Bedingungen wenigstens einmal im Jahr
- unter rauen klimatischen Bedingungen wenigstens einmal im Monat

Reinigung von Lauf und Patronenlager

Wenn aus der Pistole nicht geschossen wurde oder nur wenige Patronen verschossen wurden, genügt für die Reinigung von Laufbohrung und Patronenkammer ein trockenes, am Wischer befestigtes Läppchen. Führen Sie es in den Verschluss ein und drücken Sie Reinigungsstab und Läppchen nach unten durch das Rohr. Wechseln Sie anschließend das Läppchen. Wiederholen Sie die Prozedur so lange, bis das letzte Läppchen sauber herauskommt.

Wenn die Bohrung stark verschmutzt ist, tragen Sie mit dem Bürstchen in sie und in die Kammer Reinigungslösung auf. Lassen Sie die Lösung etwa 10 Minuten einwirken (die Einwirkungszeit kann sich bei verschiedenen Reinigungsmitteln unterscheiden) und putzen Sie dann die Laufbohrung gründlich mit einem Bürstchen aus. Wischen Sie anschließend Bohrung und Kammer mit einem sauberen Lappen trocken und kontrollieren Sie, ob alle Verbrennungsrückstände beseitigt worden sind. Falls notwendig, wiederholen Sie den Vorgang.

Reinigungsstab und Bürstchen müssen von der Kammer aus in den Lauf eingeführt werden, damit die Laufmündung nicht abgenutzt oder beschädigt wird. Ziehen Sie das Bürstchen durch den ganzen Lauf durch, bevor Sie die Bewegungsrichtung ändern. Falls Sie die Bewegungsrichtung des Bürstchens ändern, solange es sich noch im Lauf befindet, kann sich das Bürstchen möglicherweise im Lauf verspreizen.

Reinigung der anderen Pistolenteile

Die anderen Pistolenteile (einschließlich der Außenflächen des Laufes) reinigen Sie mit einem trockenen Lappen, einem Messingbürstchen, oder einer alten Zahnbürste. Bei der Reinigung können Sie auch Konservierungsöl oder Petroleum benutzen. Benutzen Sie aber niemals die für die Laufreinigung bestimmte Lösung! Sie könnte in den Fugen zurückbleiben und auf längere Sicht Korrosion verursachen.

Überzeugen Sie sich davon, daß keine Reste vom Lappchen oder Borsten des Bürstchens in einem Pistolenteil zurückgeblieben sind.

Konservierung

Wenn Laufbohrung, Patronenlager und alle zugänglichen Bestandteile sauber und trocken sind, wischen Sie diese Teile mit einem in Konservierungsöl getränkten Lappen aus oder benutzen Sie ein Ölspray. Wischen Sie das Restöl ab.

Wischen Sie die Bohrung vor dem Schießen immer trocken aus. Wenn Sie die Pistole bei sehr niedrigen Temperaturen benutzen, beseitigen Sie das Öl aus allen zugänglichen Teilen oder verwenden Sie speziell für diese Bedingungen bestimmte Schmiermittel.

Benutzen Sie das Konservierungsfett nur für die langfristige Lagerung unter schlechten klimatischen Bedingungen. Vor Gebrauch der Pistole muß es gründlich beseitigt werden.

Abfallentsorgung

Produkt- und Verpackungsmaterialien haben bei richtiger Benutzung keine negativen Auswirkungen auf die Gesundheit des Menschen oder auf die Umwelt. Im Bedarfsfall der Entsorgung des Produkts oder seiner Verpackung gilt, dass Metallbestandteile (Stahl und Buntmetalle), Kunststoffe, Holz, Papier und Karton getrennt in den dafür bestimmten Sammelbehälter zu sammeln sind.

VERZEICHNIS DER BESTANDTEILE

1	Rahmen *	36	Magazingehäuse *
2	Verschlussfang *	37	Magazinboden *
3	Feder des Verschlussfanges *	38	Bodenhalter *
4	Federstift des Verschlussfanges	39	Magazinfeder *
5	Abzug *	40	Zubringer *
6	Abzugsbolzen	41	Vorhofeder *
7	Abzugsstange *	42	Führung *
8	Abzugsfeder	43	Lauf *
9	Bolzen (3x)	44	Verschluss *
10	Patronenauswerfer *	45	Korn
11	Fangklinke *	46	Kornstift
12	Feder der Fangklinke	47	Signalstift *
13	Bolzen der Fangklinke *	48	Signalstiffeder *
14	Blockierungshebel	49	Signalstiftmutter *
15	Feder des Blockierungshebels	50	Auszieher *
16	Hahn *	51	Auszieherbolzen
17	Unterbrecher *	52	Auszieherfeder
18	Hahnbolzen	53	Visier *
19	Sicherungsstift des Hahnbolzens	54	Schlagbolzen
20	Schlagfederstange *	55	Schlagbolzenfeder
21	Schlagfeder	56	Feststellschraube *
22	Stopfen der Schlagfeder *	57	Schlagbolzenstift
23	Stopfenstift der Schlagfeder	58	Blockierungsanschlag des Schlagbolzens
24	Magazinführung	59	Feder des Blockierungsanschlages
25	Magazinführungstift	60	Entspannhebel *
26	Linke Griffschale *	61	Entspannelement *
27	Rechte Griffschale *	62	Feder des Entspannelements *
28	Griffschalenschraube (2x)	63	Verriegelungsstütze *
29	Sicherung *	64	Sicherung (rechts) *
30	Sicherungsklemme *	65	Sicherungsklemme (rechts) *
31	Feder der Sicherungsklemme *	66	Entspannhebel (rechts) *
32	Magazinsperrstück *	67	Unterlage (2x) *
33	Feder des Magazinsperrstücks	68	Abzugsschraube *
34	Feder der Abzugsstange	69	Gewindekappe *
35	Schraube der Magazinsperrstückfeder		

Anmerkung:

* Die so gekennzeichneten Bestandteile sind bei den einzelnen Ausführungen verschieden beziehungsweise fehlen sie bei einigen Ausführungen ganz.

BEHEBUNG VON FUNKTIONSSTÖRUNGEN

Bei einer richtigen Handhabung und Instandhaltung ist die Wahrscheinlichkeit einer Störung minimal. Sollte trotzdem diese Situation eintreten, so richten Sie sich nach folgenden Anweisungen.

ACHTUNG - falls es beim Schießen zu einer Funktionsstörung kommt, so erhöht sich die Wahrscheinlichkeit eines unbeabsichtigten Schusses außerordentlich. Halten Sie daher beim Beheben der Störung konsequent die weiter oben angeführten Sicherheitsbestimmungen ein. Zielen Sie ständig in eine sichere Richtung, wenden Sie die Pistole nie gegen sich oder gegen andere Personen, kommen Sie mit den Händen nicht vor die Laufmündung!

Wenn Sie Ihre Pistole für den persönlichen Schutz oder für Dienstzwecke verwenden, so beschaffen Sie sich „Schulungspatronen“ und üben Sie das schnelle Beheben der unten angeführten Störungen.

Störung	Wahrscheinliche Ursache	Behebung
Die Patrone wird nicht in die Kammer zugeführt oder der Verschluss schließt nicht	Das Magazin ist nicht vollständig eingeschoben oder beschädigt. Die Waffe oder die Patronen sind verunreinigt oder zu stark gefettet.	Schieben Sie das Magazin ordnungsgemäß ein oder verwenden Sie ein anderes. Reinigen Sie die Waffe und die Patronen, bis sie trocken sind, fetten Sie sie gegebenenfalls leicht ein.
Zündversager	Die verwendete Patrone ist defekt. Verunreinigte Öffnung für den Zünder oder ungeeignetes Schmiermittel bei niedriger Umgebungstemperatur.	Betätigen Sie nochmals den Abzug. Falls es nicht zum Schuß kommt, gehen Sie nach Punkt 19 der Sicherheitsbestimmungen vor. Bauen Sie den Zünder ab und reinigen Sie ihn, verwenden Sie gegebenenfalls ein Schmiermittel für Niedrigtemperaturen.
"Schwacher Schuß", bei dem die Patronenhülse nicht ausgeworfen wird	Die Patrone wurde aktiviert, aber in der Patronenhülse war kein Pulver.	Entladen Sie die Waffe und überzeugen Sie sich, ob das Geschöß nicht im Lauf steckengeblieben ist. Ein eventueller weiterer Schuß könnte den Lauf ernsthaft beschädigen!
Kein Auswerfen	Verunreinigte Patronenkammer, Auszieher oder Munition, gegebenenfalls ungeeignetes Schmiermittel bei niedriger Umgebungstemperatur.	Reinigen Sie die Pistole, bis sie trocken ist, fetten Sie sie gegebenenfalls leicht mit geeignetem Schmiermittel ein. Verwenden Sie neue saubere Munition.

Wenn die Störung auf keine oben angegebene Weise behoben werden kann, so vertrauen Sie die Pistole einer Fachwerkstatt zur Durchsicht und Reparatur an.

TECHNISCHE DATEN

Ausführung	CZ 75 B CZ 75 B SA CZ 75 BD CZ 75 DAO CZ 75 POLICE	CZ 75 COMPACT *3	CZ 75 D COMPACT CZ 75 P-06	CZ 75 P-01	CZ 75 SEMICOMPACT	CZ 75 SP-01 PHANTOM	CZ 75 SP-01 CZ 75 SP-01 TACTICAL	
Kaliber	9 x 19 9 x 21 *2 .40 S&W	9 x 19 9 x 21 .40 S&W						
Gesamtlänge [mm]	206	184	184	184	184	210	207	
Gesamthöhe [mm]	138	128	128 / 142 *7	137	138	150	147 / 155 *6	
Breite [mm]	35	35	35 / 37 *7	37	35	38	37	
Gewicht mit leerem Magazin [g]	1000	920	720 / 820 *7	800	960	800*40	1180	
Material des Rahmens	Stahl / Leicht- Metall *4 / rostfreier Stahl *5	Stahl	Stahl / Leicht- Metall	Leicht- Metall	Stahl	Kunst- stoff	Stahl	
Lauflänge (ohne Gleitrampe) [mm]	114 / 119	92,5	92,5	92,5	92,5	114	114 / 119	
Visierlänge [mm]	155	135	135	135	135	155	155	
Magazin- kapazität *1	9 x 19 9 x 21 .40 S&W	16/10 16/15 10	14 14 10	14 - 10 *7	10 - -	16 - -	18/15 18/15 -	18/10 - 14 *6

*1 In einigen Staaten werden die Pistolen in Übereinstimmung mit örtlichen Vorschriften mit einer geringeren Magazinkapazität hergestellt

*2 Es gilt nicht für Ausführung CZ 75 B SA

*3 Die Abmessungen sind für die Grundaussführung gültig

*4 gilt nur für die Ausführung CZ 75 B und CZ 75 BD

*5 gilt nur für die Ausführung CZ 75 B

*6 gilt nur für die Ausführung CZ 75 SP-01 .40 S&W

*7 gilt nur für die Ausführung CZ 75 P-06

VERZEICHNIS DER ABBILDUNGEN

1. Bezeichnungen der Hauptteile
2. Füllen des Magazins
3. Laden der Pistole
4. Entspannen des Verschlusses aus der "Schießbereitschaft" durch Eindrücken des Verschlussfangs
5. Verschieben der Sicherung in die gesicherte Position
6. Entspannen des Hahns bei der Ausführung mit Sicherung
7. Entspannen des Hahns
8. Verstellen des Verschlusses in die Zerlegeposition
9. Herausschieben des Verschlussfangs unter Verwendung des Magazinbodens

Der Hersteller behält sich das Recht vor, Änderungen vorzunehmen, die er für unerlässlich zur Verbesserung seiner Modelle hält, oder um fertigungstechnischen oder geschäftlichen Anforderungen nachzukommen.

Antes de manipular con la pistola, lea cuidadosamente este manual y observe especialmente las siguientes instrucciones de seguridad.

Un manejo incorrecto y descuidado de la pistola podría producir un disparo no intencionado causando lesiones corporales, muerte o daños a la propiedad. Las mismas consecuencias pueden tener modificaciones no autorizadas, corrosión o uso de una munición no prescrita o averiada. El fabricante no se hará responsable por las consecuencias originadas en estos casos.

Antes de abandonar la fábrica, la pistola fue probada, revisada cuidadosamente y empaquetada. CZ no puede controlar la manipulación del producto una vez que el mismo abandone la fábrica. Por esta razón, al comprar esta pistola verifique que la misma esté descargada y sin averías.

Este Manual de Instrucciones deberá siempre acompañar la pistola, incluso cuando el arma fuese prestada o vendida.

CONTENIDO

INSTRUCCIONES DE SEGURIDAD	51
TERMINOLOGÍA Y DESCRIPCIÓN DE LA PISTOLA	54
INSTRUCCIONES DE USO	57
Munición	57
Extracción del cargador	57
Cargar el cargador	57
Cargar la pistola	57
Recarga durante el tiro	57
Descargar la pistola	58
Ajuste del seguro	58
Soltar el martillo (Decocking)	58
Función del advertidor	59
Ajuste de miras	59
INSTRUCCIONES DE MANTENIMIENTO	59
Desmontaje del arma para la limpieza	59
Desmontaje del percutor	60
Desmontaje del cargador	60
Limpieza de la pistola	60
Limpieza del ánima y la recámara	60
Limpieza de otras partes de la pistola	61
Conservación	61
Tratamiento de los residuos	61
LISTA DE COMPONENTES	62
ELIMINACIÓN DE FALLAS FUNCIONALES	63
DATOS TÉCNICOS	64
LISTA DE GRÁFICOS	65

INSTRUCCIONES DE SEGURIDAD

Mantenga siempre las instrucciones de seguridad para su seguridad personal y la de los demás.

1. Manipule siempre con su pistola como si fuese cargada.
2. No apunte nunca a ningún objeto, si no tenga la intención de disparar.
3. No confíe a nadie que la pistola esté descargada.
4. Antes de dejar de utilizar la pistola o entregarla a otra persona, verifique siempre que esté descargada.
5. Almacene la pistola descargada y con el martillo en la posición delantera.
6. No utilice nunca la pistola con otros fines que para disparar.
7. Nunca deje sin vigilancia una pistola cargada.
8. Antes de cargar el arma, asegúrese que el ánima del cañón, la recámara y la corredera estén limpios y sin obstrucciones. Limpie la pistola después del disparo tan pronto sea posible.
9. No dispare del arma sin conocer la munición que está usando. No utilice una munición sin marcación, recargada manualmente; una munición con casquillo rajado, deformado o abollado, o una bala con signos de avería. La recarga es una actividad especializada y una munición recargada de forma incorrecta (con fallas) puede ser extremadamente peligrosa, con el eventual daño/destrucción grave del arma y lesiones de gravedad o la muerte del tirador y otras personas. Utilice siempre una munición limpia, seca y de fabricación original, de alta calidad y en un buen estado, correspondiente al calibre de su pistola.
10. Nunca tome bebidas alcohólicas o utilice estupefacientes antes o durante el disparo.
11. Utilice protectores de oídos y gafas de tiro protectoras durante el tiro.
12. Si la pistola está cargada y con el martillo montado, mantenga el seguro en la posición de seguridad hasta el momento de estar preparado para el disparo. Al quitar el seguro apunte en un espacio seguro.
13. Mantenga libre la ventanilla de expulsión e impida que alguien se coloque en la dirección de la cartuchera expulsada.
14. No presionar el disparador y no introducir los dedos en el guardamonte del disparador, a no ser, que esté apuntando al blanco y preparado para disparar.
15. Antes de presionar el disparador, vuelva a controlar su objetivo y el espacio posterior del mismo. La bala puede atravesar el objetivo o desviarse fuera del mismo y pasar una distancia de varios cientos de metros.
16. Nunca dispare a una superficie dura, como una piedra, o la del agua por ejemplo.
17. No dispare nunca cerca de un animal que no esté entrenado para este tipo de ruido.
18. Al manipular con la pistola, evite todo tipo de "bromas".
19. Falla del disparo: En el caso de no producirse el disparo, mantenga el arma apuntando hacia el blanco de disparar o hacia un espacio seguro y espere treinta segundos. En el caso de producirse una ignición atrasada, el cartucho disparará en treinta segundos. Si no se produciría el disparo, retire el cartucho del cañón y revíselo. Si la huella del percutor en el cartucho es débil o falta, antes de realizar el siguiente disparo deje revisar la pistola por un armero calificado.

20. Asegúrese siempre que la pistola no este cargada cuando vaya a limpiarla, almacenarla o transportarla. La munición no disparada retire del arma y guarde con seguridad en conformidad con los reglamentos legislativos.
21. Guarde siempre la munición y la pistola en depósitos seguros y bajo llave, fuera del alcance y la vista de los niños o gente no autorizada. Proteja la munición siempre del contacto con fuentes de calor y el fuego abierto.
22. Nunca altere ninguna parte de la pistola, podría comprometer de una manera grave el correcto funcionamiento de la pistola o su seguridad.
23. Tenga en cuenta que la corrosión, el uso de munición dañada, el roce del arma con superficies duras u otros rudos movimientos podrían causar daños a la pistola, que no necesariamente se puedan percibir a simple vista. Si algo como esto ocurriera, entregue el arma a un especialista para ser examinada y probada.

REGLAMENTOS DE SEGURIDAD PARA EL USO DE MIRAS DE TRITIUM

Las miras de tritium para pistolas CZ forman un juego con un guión luminoso (emisor de tritium de una actividad de 0,565 GBq) y miras luminosas posteriores - el alza (2 emisores de tritium de una actividad de 0,55444 GBq), que se ensambla en el arma utilizando colas de milano precisas. El tritium en su forma gaseosa (99% HT y 1% HTO) se encuentra cerrado en ampollas de plástico con luminofor, las mismas que se fijan con un pegante en la funda de metal de las miras de tal manera, que el uso y el almacenamiento de las miras no representen ningunos riesgos. Las miras están marcadas con la marca H3 (tritium radioactivo).

En la tercera generación de miras se mantienen todos los elementos ventajosos de la generación de miras anterior y se añaden algunas mejoras:

- Amortiguador de golpes incorporado
- Manguito de protección sólido que asegura una menor sensibilidad de las miras en caso de una manipulación tosca
- Ventanilla fija para una mejor salida de luz y mejor protección contra daños
- Resistencia a la sumersión prolongada en disolventes y medios de limpieza de uso corriente
- Luminosidad garantizada utilizable e ininterrumpida durante el tiempo de 12 años
- Molde de empaque protege las miras contra averías accidentales, impide la manipulación inadecuada con la fuente de luz, impide la penetración de suciedad al sistema visual y el encubrimiento de la luz
- Asegura un paso más suave entre el apuntamiento durante el día y en la noche
- Un montaje sencillo (no requiere de ningunas modificaciones en el arma)
- No aumenta el peso ni el volumen
- Sin mantenimiento
- No necesita batería (no hay pérdidas de energía durante el clima frío)

Instrucciones de seguridad en caso de un daño de las miras

Bajo condiciones regulares de almacenamiento, uso y mantenimiento de las miras la radiación ionizante emitida no representa ningún riesgo para el usuario, ya que no se filtra a través de las fundas de metal en las cuales se encuentran fijadas las ampollas con los emisores. En caso de producirse un daño casual casi irreal de todas las ampollas en un juego de miras en el momento cuando el arma se encuentre en la posición de disparo (la posición, cuando las miras se encuentran más cerca del tirador), la dosis única efectiva no sobrepasaría el valor de 0,26 mSv. ¿Que representa este valor? Por ejemplo, es igual a:

- 1/12 de la dosis que un habitante corriente obtiene durante el año del fondo de radiación natural (3,5 mSv / año)
- es menos que 1/4 del límite general de la dosis efectiva para un habitante corriente

Primeros auxilios recomendados en caso de una inhalación del tritium en forma gaseosa

La forma gaseosa del tritium es prácticamente inerte y causa una moderada contaminación interior. En caso de una inhalación se recomienda aumentar la cantidad de líquidos y también, eventualmente administrar diuréticos (cerveza con bajo contenido de alcohol) para acelerar la vuelta del agua en el cuerpo.

OBLIGACIONES DEL PROPIETARIO DE MIRAS DE TRITIUM

1. De acuerdo a la legislación de la República Checa las miras son un emisor radioactivo durante el plazo de 6,5 años desde su adquisición.
2. Al adquirir las miras el propietario del equipo obtendrá un manual con instrucciones de uso seguro y un certificado sobre la hermeticidad de los emisores de radionúclido en el juego (el certificado del emisor de radionúclido cerrado), que debe guardar y presentarlo a las autoridades competentes en caso de ser requerido.
3. Durante la manipulación con el producto de tipo autorizado que es una fuente de radiación ionizante hay que respetar los reglamentos nacionales sobre la protección de la radiación ionizante (la legislación nacional correspondiente).
4. En caso de ser propietario de más de 9 juegos de miras (una actividad total que sobrepasa los 10 GBq), el propietario está obligado a pedir a las autoridades competentes la información sobre las obligaciones resultantes de la legislación nacional correspondiente.
5. Evitar tal manipulación que podría causar un grave daño mecánico de las miras.
6. No está permitido realizar tales modificaciones en las miras que podrían alterar propiedades importantes para la protección contra la radiación.
7. Las miras no deben seguir utilizándose al ser destruidas o dañadas. El propietario debe recoger con seguridad los equipos así alterados y entregarlos al distribuidor o productor para su liquidación segura. El mismo procedimiento es válido en caso de la liquidación de miras que ya no se utilizan.

8. Para la manipulación con las miras valen las reglas generales de protección contra la radiación ionizante. Durante un uso corriente durante la vida útil de las miras no se requieren pruebas de hermeticidad.

El tipo de miras fue aprobado en la República Checa mediante la decisión de la autoridad competente bajo el no. SÚBJ/RCAB/9960/2014.

20.4.2014
Státní úřad pro jadernou bezpečnost
Regionální centrum Praha
Bartošková 28
140 00 Praha 4

TERMINOLOGÍA Y DESCRIPCIÓN DE LA PISTOLA

La denominación de las partes principales de la pistola utilizada en este Manual está indicada en el gráfico No. 1 en la parte interior de la tapa del libro. La denominación de todos los componentes de la pistola está indicada en el capítulo *Lista de componentes*.

La pistola CZ 75 es un arma de recarga semiautomática con la corredera cerrada. Se fabrica en varias versiones. Entre los rasgos característicos de cada versión destacan:

- Cargador de cartuchos de alta capacidad de dos filas
- Buen encaje en ambas manos
- Buenos resultados en el tiro instintivo (sin apuntar)
- Baja resistencia del disparador
- Alta precisión del tiro
- Alta vida útil
- Alta confiabilidad, aún utilizando varios tipos de balas
- Al efectuar el último disparo la corredera queda en posición abierta
- Adecuado para el tiro Combat
- La versión de P-01 y todas las versiones de SP-01 vienen equipadas en la parte delantera del armazón por rieles de sujeción para fijar accesorios especiales
- Las miras fijas vienen equipadas de tres puntos luminiscentes para apuntar durante la visibilidad baja, a pedido del cliente se pueden montar miras de tritio o micrométricas
- Las versiones SP-01 y SP-01 TACTICAL vienen equipadas con miras de tritium de manera estándar
- La posibilidad de la sujeción del silenciador (solamente a pedido especial para países donde se permite legalmente su uso)

Entre características específicas de cada una de las versiones pertenece también, además del calibre, tamaño, peso, capacidad del cargador, función del mecanismo de disparo, acabados de superficie, tipo de cachas y otras modificaciones específicas, la forma de garantizar la seguridad de la pistola - ver la siguiente tabla:

Versión	Función	Seguro	Decocking	Diente de seguridad	Bloqueo del percutor	Advertidor
CZ 75 B	SA/DA	sí	no	sí	sí	*
CZ 75 B SA	SA	sí	no	no	sí	*
CZ 75 BD	SA/DA	no	sí	sí	sí	*
CZ 75 POLICE	SA/DA	no	sí	sí	sí	sí
CZ 75 DAO	DAO	no	no	no	sí	*
CZ 75 COMPACT	SA/DA	sí	no	sí	sí	*
CZ 75 D COMPACT	SA/DA	no	sí	sí	sí	sí / *
CZ 75 SEMICOMPACT	SA/DA	sí	no	sí	sí	*
CZ 75 P-01	SA/DA	no	sí	sí	sí	*
CZ 75 SP-01	SA/DA	sí / no	sí / no	sí	sí	*
CZ 75 SP-01 PHANTOM	SA/DA	no	sí	sí	sí	*
CZ 75 SP-01 TACTICAL	SA/DA	no	sí	sí	sí	*

* a pedido especial

Notas características:

SA (Single Action)

La función simple del mecanismo de disparo. El martillo se monta manualmente y el disparo se efectúa después de apretar el disparador. El recorrido del disparador es corto, la resistencia es baja. El martillo permanece montado después de cada disparo.

DA (Double Action)

Función doble del mecanismo de disparo. Apretando el disparador, el martillo se monta y suelta. El recorrido del disparador es más largo y la resistencia del disparador es más alta que durante SA.

DAO (Double Action Only)

Es solamente la función doble del mecanismo de disparo. Después de cada disparo el martillo queda en la posición delantera y durante cada siguiente disparo vuelve a montarse presionando el disparador.

Diente de seguridad

El diente en el martillo sirve para impedir un disparo no intencionado en el caso, que al montar el martillo manualmente, éste resbala. Cuando el martillo se encuentra en el diente de seguridad, no se apoya en la cerradura, sino que está saliendo un poco hacia atrás.

Bloqueo del percutor

Impide el movimiento del percutor si el disparador no se encuentra presionado. Disminuye el riesgo de un disparo no intencionado en el caso de una manipulación inapropiada con el arma, sobre todo durante la caída de la pistola cargada.

Soltando el martillo (Decocking)

Sirve para desplazar el martillo de la posición montada hacia el diente de seguridad sin la necesidad de presionar el disparador. Se utiliza sobre todo cuando se encuentra algún cartucho en la recámara. En este caso, soltando el martillo, la pistola está segura para una manipulación regular y, a su vez, preparada para un uso inmediato.

INSTRUCCIONES DE USO

Munición

Utilice siempre una munición de tipo de fabricación autorizada que cumple las normas establecidas para el productor de munición y es aprobada por la organización CIP (Organización internacional para pruebas de armas de fuego manuales y la munición) o SAAMI (una norma norteamericana para armas y munición). El uso de otro tipo de cartuchos podría causar daños en el arma y heridas al tirador. En caso de usar una munición de fabricación industrial con una velocidad estándar el uso de armas de Česká zbrojovka a.s. es seguro. Compruebe la munición que va a utilizar para tener la seguridad que la misma corresponde al calibre de su arma. La munición de fabricación comercial dispone de una demarcación clara del calibre en el fondo, eventualmente en la proximidad del fondo de casquillo.

Extracción del cargador

Agarre la pistola con la mano derecha (izquierda), con el dedo pulgar (dedo medio) presione el retén del cargador y con la mano libre retire el cargador. El cargador sobresale del armazón de la pistola en 5 a 10 mm, así que puede ser retirado con la otra mano.

Cargar el cargador

Sujete el cargador en la mano colocando la boca del cañón hacia arriba. Coloque un cartucho a la parte delantera del elevador del cargador y presiónelo hacia abajo y para atrás, hasta que tope el lado posterior del cargador. El siguiente cartucho coloque encima del anterior e introduzca de la misma manera (dib. 2).

El número de cartuchos en el cargador puede constatar a través de los agujeros de inspección ubicados a los lados del cargador. No intente a extender la capacidad del cargador - ya que esto podría causar un acceso defectuoso del primer cartucho a la recámara.

Cargar la pistola

AL CARGAR LA PISTOLA APUNTE SIEMPRE HACIA UN ESPACIO SEGURO!

Introduzca el cargador lleno a la pistola y verifique que permanezca retenido por el retén del cargador.

Sujete la pistola con una mano por la empuñadura y con los dedos pulgar e índice de la otra mano agarre la parte ranurada de la cerradura. Hale la corredera en la dirección hacia atrás hasta el tope y suéltela (dib. 3). Durante este procedimiento se monta el martillo y el cartucho se introduce en la recámara. Ahora, la pistola está lista para disparar. Si no va a disparar de inmediato asegure el arma de cualquier forma indicada más adelante en la parte *Seguro de la pistola* (en la versión sin el seguro en la parte *Soltar el martillo*).

Recarga durante el tiro

Después de disparar el último cartucho, la corredera permanecerá en la posición posterior. Saque el cargador vacío e introduzca uno nuevo. Con la mano que dispara presione el retén de la corredera en la dirección hacia abajo (dib. 4) o con la otra mano hale la corredera hacia atrás y suéltela (dib. 3). La pistola está nuevamente cargada y lista para disparar.

Descargar la pistola

APUNTE HACIA UN ESPACIO SEGURO!

- Retire el cargador
- Hale hacia atrás la corredera y verifique que el cartucho fue expulsado de la recámara y desechado
- Suelte la corredera hacia adelante
- Presione el disparador (disparo en seco)

Ajuste del seguro

La parte *Ajuste del seguro* no vale para la versión con decocking!

Desplace el seguro en la dirección hacia arriba a la posición de seguridad (dib. 5), hasta que cubra la marca roja. De esta manera el mecanismo disparador y la corredera quedan bloqueados y consecuentemente no es posible apretar el disparador ni movilizar la corredera. De este modo se puede asegurar la pistola sólo en el caso de estar montado el martillo y por eso lo utilizamos principalmente durante una interrupción del disparo de intervalos cortos.

Aparte del método previamente descrito es posible mantener la pistola con el cartucho en la recámara en un estado de seguridad, en el cual está preparada para el tiro inmediato:

Agarre la pistola cargada por la empuñadura, APUNTE HACIA UN ESPACIO SEGURO. Con el dedo pulgar presione la superficie ranurada del martillo, presione el diparador y traslade el martillo lentamente hacia adelante (dib. 6) hasta que se apoye de la cerradura o del diente de seguridad del martillo. Afloje el disparador. ¡Lleve a cabo este procedimiento con extrema cautela para impedir un disparo no intencionado! ¡Recomendamos practicar esta operación con la pistola descargada!

En este estado la pistola se encuentra segura para una manipulación de rutina y, a su vez, queda preparada para el uso inmediato. No es posible activar el seguro intencionalmente para no imposibilitar la disponibilidad de la pistola para un disparo inmediato mediante una activación del seguro casual.

Recuerde, que la mejor manera de asegurar la pistola es tenerla descargada y guardada en un lugar seguro!

Soltar el martillo (Decocking)

La parte *Soltar el martillo* no vale para la versión con el seguro!

APUNTE HACIA UN ESPACIO SEGURO y presione el manipulador del decocking (dib. 7).

Presionando el manipulador del decocking, el martillo se traslada de la posición montada al diente de seguridad sin la necesidad de presionar el disparador. Si se encuentra algún cartucho en la recámara, soltando el martillo, la pistola está segura para una manipulación regular y lista para el tiro mediante la función DA.

Función del advertidor

El advertidor sobresaliente del nivel de la superficie superior de la cerradura señala la presencia del cartucho en la recámara (se entrega solamente a pedido especial). El estado del advertidor se puede verificar con la vista y tacto.

Ajuste de miras

La mira de la pistola fue ajustada en la fábrica para una distancia de 25 m de tal manera, que el punto central del impacto esté concordando aproximadamente con el punto de mira.

Es posible realizar la corrección lateral desplazando el alza en la ranura de milano y asegurándola con un centropunto. La corrección de la elevación se realiza cambiando el alza por una más alta o más baja.

De ser necesario es posible cambiar las alzas por unas ajustables de un tipo adecuado, eventualmente cambiar también el guión, que está asegurado con un pasador flexible. Estas modificaciones deben realizarse en un taller especializado.

ATENCIÓN:

En la versión CZ 75 P-01 es necesario, antes de realizar la corrección lateral del alza, aflojar el tornillo que asegura el alza contra la caída. Después de ajustar el alza es necesario volver a atornillar el tornillo.

INSTRUCCIONES DE MANTENIMIENTO**Desmontaje del arma para la limpieza****APUNTAR HACIA UN ESPACIO SEGURO!**

1. Retire el cargador. No es posible desmontar una pistola con el cargador adentro!
2. Si la pistola viene con un seguro, desactívelo para poder movilizar la corredera.
3. **ASEGÚRESE QUE NO HAYA NINGÚN CARTUCHO EN LA RECÁMARA!**
4. Incline el martillo hacia atrás un poco y suéltelo, de manera que quede retenido en el diente de seguridad. En este estado la manipulación es la más fácil.
5. Introduzca el dedo pulgar de la mano izquierda por el guardamonte, con el resto de los dedos sujete la parte delantera de la cerradura desde arriba (dib. 8). Desplace la corredera un poco para atrás hasta que se igualen las rayas en la parte posterior del armazón y de la cerradura.
6. **MANTENGA EMPAREJADAS LAS RAYAS** y desde el lado derecho presione (golpee) en el retén de la cerradura, por ejemplo, con el piso del cargador (dib. 9). Retire el retén de la cerradura del lado izquierdo.
7. Traslade la cerradura con el cañón para adelante.
8. Retire el muelle de avance con la guía y, finalmente, el cañón.

Este tipo de desmontaje es suficiente para un mantenimiento rutinario. Después de disparar una mayor cantidad de cartuchos desmonte también el percutor y el cargador.

Desmontaje del percutor

El desmontaje y la limpieza del percutor entregue a un taller especializado.

Desmontaje del cargador

Por el agujero en el fondo del cargador presione el pestillo del fondo del cargador (en el caso de que la construcción es diferente mueva el trinquete del fondo del cargador en la posición de desmontaje) y desplácelo unos 5 mm para adelante. Después coloque el dedo pulgar sobre la base para sostener el muelle y con la otra mano desplace el fondo de sus rieles de guía. Tenga mucho cuidado, que durante este desmontaje no se produzcan heridas por el muelle lanzado.

ATENCIÓN:

No desmonte ningunas otras partes de la pistola. Si está convencido que su pistola necesita algún ajuste o reparación, asegúrese de encomendar esta tarea a un taller especializado!

Limpieza de la pistola

Limpie la pistola

- Después de cada uso
- Siempre después que entre en contacto con humedad
- Lo más antes posible después del disparo
- Por lo menos una vez al año en climas templados
- En condiciones climáticas exigentes por lo menos una vez al mes

Limpieza del ánima y la recámara

En caso que no se haya disparado de la pistola o si solamente se han disparado pocos cartuchos, limpie el ánima y la recámara con un pedazo de tela seca colocado en un extremo de una baqueta. Cambie los trapitos tantas veces, hasta que el último pedazo sea limpio.

Cuando el ánima se encuentre muy sucia, aplique en ella y en la recámara una solución limpiadora, deje actuar aproximadamente 10 minutos (el tiempo de actuación puede variar de acuerdo con el tipo del producto de limpieza) y limpie con un cepillo. Seque el ánima y la recámara con un pedazo de tela limpio y verifique, si se eliminaron todos los residuos. Repita el procedimiento en caso de necesidad.

Introduzca la baqueta y el cepillo en el cañón a través de la recámara para evitar que la boca del cañón se desgaste o dañe. Pase el cepillo por todo el largo del cañón antes de invertir el movimiento. Si trata de cambiar de dirección con el cepillo dentro del cañón, el cepillo podría atascarse.

Limpieza de otras partes de la pistola

Las otras partes del arma (incluyendo las superficies externas del cañón) deben limpiarse con una tela seca, un cepillo de dientes viejo, un cepillo de cerdas de bronce o un raspador de madera. Durante la limpieza se puede utilizar también un aceite de preservación o querosene. Sin embargo, no emplee nunca la solución determinada para la limpieza del ánima del cañón! Estas soluciones podrían permanecer en las hendiduras de los componentes y con el tiempo causar corrosión.

Comprobar que ningún trozo de tela o alguna cerda de cepillo hayan quedado alojados en alguna parte de la pistola.

Conservación

Una vez que el ánima del cañón, la recámara y todas las partes accesibles estén limpias y secas, frótelas con un paño remojado en aceite de preservación o aplique dicho aceite mediante un rociador. Retire luego el exceso de aceite.

Antes de disparar, seque completamente el ánima del cañón. Si utiliza la pistola en temperaturas muy bajas, retire el aceite de todas las partes accesibles y aplique un lubricante especial determinado para estas condiciones climáticas.

La grasa preservante utilice únicamente en el caso de un almacenaje de larga duración en condiciones climáticas extremas. Antes de usar la pistola, retire dicha grasa por completo.

Tratamiento de los residuos

Si son manejados de manera correcta, el material, los envases y los embalajes del producto no tienen ninguna incidencia negativa ni sobre la salud humana ni sobre el medio ambiente. Si necesita deshacerse del producto o su embalaje, los componentes metálicos (acero, metales de color), los plásticos, la madera y el papel-cartón tienen que ser depositados selectivamente en los contenedores destinados para estos materiales.

LISTA DE COMPONENTES

1	Armazón *	35	Tornillo del muelle del retén del cargador
2	Retén de la corredera *	36	Camisa del cargador *
3	Muelle del retén de la corredera *	37	Fondo del cargador *
4	Pasador del muelle del retén de la corredera	38	Trinquete del fondo del cargador *
5	Disparador *	39	Muelle del cargador *
6	Perno del disparador	40	Aportador *
7	Tirante del disparador *	41	Muelle de avance *
8	Muelle del disparador	42	Guía del muelle de avance *
9	Perno (3x)	43	Cañón *
10	Eyector *	44	Cerradura *
11	Retén del martillo *	45	Guión
12	Muelle del retén del martillo	46	Pasador del guión
13	Perno del retén del martillo *	47	Advertidor *
14	Palanca del bloqueo	48	Muelle del advertidor *
15	Muelle de la palanca del bloqueo	49	Tuerca del advertidor *
16	Martillo *	50	Extractor *
17	Interruptor *	51	Perno del extractor
18	Perno del martillo	52	Muelle del extractor
19	Pasador de seguridad del perno del martillo	53	Alza *
20	Varilla del muelle de percusión *	54	Percutor
21	Muelle de percusión	55	Muelle del percutor
22	Tapón del muelle de percusión *	56	Tornillo de seguridad *
23	Pasador del tapón del muelle de percusión	57	Pasador del percutor
24	Guía del cargador	58	Tope del bloqueo del percutor
25	Pasador de la guía del cargador	59	Muelle del tope del bloqueo
26	Cacha izquierda *	60	Manipulador del decocking *
27	Cacha derecha *	61	Palanca del decocking *
28	Tornillo de la cacha (2x)	62	Muelle de la palanca del decocking *
29	Seguro *	63	Elemento de seguridad *
30	Trinquete del seguro *	64	Seguro derecho *
31	Muelle del trinquete del seguro *	65	Trinquete del seguro derecho *
32	Retén del cargador *	66	Manipulador del decocking derecho *
33	Muelle del retén del cargador	67	Arandela (2x) *
34	Muelle del tirante del disparador	68	Tornillo del disparador *
		69	Protector de la rosca *

Nota:

* Los componentes demarcados de esta manera difieren en las variadas versiones, eventualmente en algunas versiones faltan completamente.

ELIMINACIÓN DE FALLAS FUNCIONALES

Con un uso y mantenimiento correcto hay muy poca probabilidad que se produzca una avería. En caso de producirse tal situación, diríjase con las siguientes instrucciones.

ATENCIÓN - En caso que se produzca una falla durante el disparo, aumenta notablemente la probabilidad de un disparo no intencionado. Por esta razón, durante la eliminación de la falla mantenga al pie de letra las instrucciones de seguridad indicadas más arriba. Apunte siempre hacia un espacio seguro, no dé la vuelta a la pistola enfrente suyo ni frente a otras personas, no coloque las manos delante de la boca del cañón!

Si utiliza la pistola solamente para su protección personal o con fines de servicio, consiga tan llamados cartuchos de escuela y entrene una eliminación rápida de fallas abajo descritas.

Falla	Causa probable	Forma de eliminarla
El cartucho no entra en la recámara o no ajusta la cerradura	El cargador no está encajado suficientemente o se encuentra averiado. El arma o los cartuchos están sucios o excesivamente lubricados.	Introduzca correctamente el cargador o utilice uno nuevo. Limpie el arma y los cartuchos, eventualmente lubrique suavemente.
Fallos al disparar	Cartucho defectuoso. El agujero del percutor se encuentra sucio o se utilizó un lubricante inadecuado bajo temperaturas ambientales bajas.	Vuelva a apretar el disparador. Si no se produzca el disparo prosiga según el punto 19 de las Instrucciones de seguridad. Desmunte y limpie el percutor, eventualmente utilice un lubricante para temperaturas bajas.
El disparo suena "débil", la cartuchera no fue expulsada	El cartucho se activó, pero no hubo pólvora en la cartuchera.	Descargue el arma y compruebe que la bala no ha quedado atascada en el cañón. Un siguiente disparo eventual podría ocasionar serios daños al cañón!
La vaina no ha sido expulsada	La recámara, el extractor o la munición sucios, eventualmente el uso de un lubricante inadecuado para temperaturas bajas.	Limpie y seque la pistola, eventualmente lubríquela con un lubricante adecuado. Utilice munición nueva y limpia.

Si no es posible, reparar la fallas según las instrucciones arriba descritas, entregue la pistola para una revisión y reparación en un taller especializado.

DATOS TÉCNICOS

Versión	CZ 75 B CZ 75 B SA CZ 75 BD CZ 75 DAO CZ 75 POLICE	CZ 75 COMPACT *3	CZ 75 D COMPACT CZ 75 P-06	CZ 75 P-01	CZ 75 SEMICOMPACT	CZ 75 SP-01 PHANTOM	CZ 75 SP-01 TACTICAL	
Calibre	9 x 19 9 x 21 *2 .40 S&W					9 x 19 9 x 21 .40 S&W		
Longitud total [mm]	206	184	184	184	184	210	207	
Altura total [mm]	138	128	128 / 142 *7	137	138	150	147 / 155 *6	
Ancho [mm]	35	35	35 / 37 *7	37	35	38	37	
Peso con el cargador vacío [g]	1000	920	720 / 820 *7	800	960	800*40	1180	
Material del armazón	acero / aleación ligera *4 / acero inoxidable *5	acero	acero / aleación ligera	aleación ligera	acero	polímero	acero	
Longitud del cañón (sin la rampa) [mm]	114 / 119	92,5	92,5	92,5	92,5	114	114 / 119	
Distancia entre miras [mm]	155	135	135	135	135	155	155	
Capacidad del cargador *1	9 x 19 9 x 21 .40 S&W	16/10 16/15 10	14 14 10	14 - 10 *7	10 - -	16 - -	18/15 18/15 -	18/10 - 14 *6

*1 A algunos países se suministran pistolas con una capacidad del cargador menor conforme a las leyes locales

*2 No vale para la versión CZ 75 B SA

*3 Las dimensiones valen para la versión básica

*4 vale solamente para las versiones CZ 75 B y CZ 75 BD

*5 vale solamente para las versiones CZ 75 B

*6 vale solamente para las versiones CZ 75 SP-01 .40 S&W

*7 vale solamente para las versiones CZ 75 P-06

LISTA DE GRÁFICOS

1. Denominación de los componentes básicos
2. Carga del cargador
3. Carga de la pistola
4. Liberación de la corredera de su "posición de alerta" (de la "posición de caza") presionando el retén de la corredera
5. Desplazamiento del seguro a la posición de seguridad
6. Liberación del martillo en la versión con el seguro
7. Liberación del martillo
8. Colocación de la cerradura en la posición del desmontaje
9. Un desplazamiento pequeño del retén de la corredera aprovechando el piso del cargador

El productor se reserva el derecho de realizar cambios que podría considerar indispensables para mejorar sus modelos o para satisfacer los requerimientos de la producción o del comercio.

Avant de commencer à manipuler le pistolet, veuillez prendre connaissance détaillée de ce manuel, avant tout des consignes de sécurité.

Toute manipulation imprudente ou incorrecte peut provoquer un tir involontaire, ayant pour conséquence possible des blessures, la mort ou des dégâts matériels. Les mêmes conséquences peuvent s'ensuivre lors de modifications non autorisées, de corrosion ou de munitions non spécifiques ou endommagées. Dans ces cas, le fabricant ne prendra aucune responsabilité sur les dommages survenus.

Cette arme a été, avant son expédition dans le réseau de vente, testée, examinée avec précautions et emballée. CZ ne peut toutefois contrôler les manipulations survenues après son départ de l'usine. C'est pourquoi nous recommandons, lors de l'achat du pistolet, de contrôler s'il n'est pas endommagé ou chargé.

La présente brochure doit toujours accompagner l'arme, même si vous la prêtez à une tierce personne ou si vous la revendez.

SOMMAIRE

CONSIGNES DE SECURITE	67
TERMINOLOGIE ET DESCRIPTION DU PISTOLET	68
CONSIGNES D'UTILISATION	73
Munitions	73
Extraction du chargeur	73
Remplissage du chargeur	73
Chargement du pistolet	73
Rechargement au cours de tir	74
Déchargement du pistolet	74
Éléments de sécurité	74
Désarmement du chien	75
Fonction de l'indicateur de chargement	75
Réglage de la visée	75
INSTRUCTIONS D'ENTRETIEN	75
Démontage pour le nettoyage	75
Démontage du percuteur	76
Démontage du chargeur	76
Nettoyage du pistolet	76
Nettoyage du canon et de la chambre	76
Nettoyage des autres parties du pistolet	77
Conservation	77
Traitement des déchets	77
LISTE DES PIECES	78
ELIMINATION DES PANNES DE FONCTIONNEMENT	79
CARACTERISTIQUES TECHNIQUES	80
LISTE DES FIGURES	81

CONSIGNES DE SECURITE

Respectez en tout temps les consignes de sécurité suivantes, pour votre propre sécurité et pour la sécurité des autres personnes.

1. Toujours manipuler le pistolet comme s'il était chargé.
2. Ne jamais viser quoi que ce soit qui ne soit pas votre cible.
3. Ne jamais croire personne déclarant que l'arme n'est pas chargée.
4. Avant de ranger l'arme ou de la remettre à une autre personne, toujours s'assurer que l'arme n'est pas chargée.
5. Ranger le pistolet non chargé avec chien vers l'avant.
6. Ne jamais utiliser ce pistolet pour des agissements autres que le tir.
7. Ne jamais laisser le pistolet chargé et armé sans surveillance.
8. Avant de charger le pistolet, s'assurer que l'intérieur du canon, la chambre et la culasse sont propres et libres. Nettoyer le pistolet le plus tôt possible après le tir.
9. Ne jamais tirer avec l'arme si vous n'êtes pas certains des munitions que vous utilisez. Ne jamais utiliser de munitions qui ne seraient pas identifiées, qui auraient été manuellement chargées et dont vous ne connaissez pas l'origine. Ne pas utiliser de munitions lorsque les cartouches sont fissurées, déformées ou écrasées, ni de munitions montrant des traces de détérioration. La recharge est une opération spécialisée, devant être réalisée par un spécialiste et toute cartouche ayant été incorrectement (mal) rechargée peut devenir extrêmement dangereuse. Leur utilisation peut être synonyme de détérioration/destruction de votre arme et de blessures graves, voire même mortelles. Utiliser uniquement des munitions propres, sèches et d'origine, fabriquées en usine et de calibre correspondant à votre pistolet.
10. Avant et pendant le tir, ne jamais consommer de boissons alcoolisées ni de drogues.
11. Si les conditions le permettent, utiliser lors du tir des moyens de protection des oreilles et des lunettes spéciales de protection.
12. Lorsque le pistolet est chargé, laisser la sûreté engagée jusqu'à ce que vous soyez prêt au tir. Lors de l'enlèvement de la sûreté, tenir l'arme orientée vers un lieu sûr.
13. Ne pas bloquer la fenêtre d'éjection et contrôler que personne ne se trouve dans les environs immédiats de l'arme dans la direction de l'éjection.
14. Ne pas mettre le doigt sur la détente ou dans le pontet si vous ne visez pas la cible ou si vous n'êtes pas prêt au tir.
15. Avant d'appuyer sur la détente, contrôler encore une fois la cible et l'espace derrière la cible. La balle peut traverser la cible ou la manquer et porter à plusieurs centaines de mètres.

16. Ne jamais tirer à la surface de l'eau ni sur des surfaces dures, par exemple de la pierre.
17. Ne pas utiliser le pistolet à proximité d'animaux qui ne sont pas habitués à ce bruit.
18. Ne jamais se permettre des "blagues" avec le pistolet en mains.
19. Raté au tir: Lors d'un raté au tir, attendre 30 secondes dirigeant l'arme en direction de la cible ou vers un lieu sûr. Si l'amorçage est retardé, la cartouche doit tirer dans les trente secondes. Si le tir n'aura pas lieu, enlever la cartouche du canon et la contrôler. Si la trace du percuteur est faible ou absente, remettre l'arme pour contrôle chez un armurier qualifié avant le tir suivant.
20. Avant de nettoyer, de ranger ou de transporter le pistolet, toujours s'assurer qu'il n'est ni chargé, ni armé. Retirer de l'arme toutes les cartouches n'ayant pas été tirées et les ranger ensuite conformément à la législation en vigueur.
21. Ranger le pistolet et les munitions dans un lieu séparé, fermé à clef et hors de portée des enfants et des personnes non autorisées. Toujours protéger les munitions contre les sources de chaleur et les flammes vives.
22. Ne jamais modifier aucune pièce du pistolet. Ceci peut influencer son bon fonctionnement et sa sécurité.
23. Toujours avoir en mémoire que la corrosion, l'utilisation de munitions endommagées, la chute du pistolet sur une surface dure ou toute autre manipulation rude peut être à la source de dommages qui ne sont pas visibles à première vue. Si une telle situation apparaît, laisser contrôler le pistolet par un spécialiste.

REGLES DE LA MANIPULATION SURE D'ORGANES DE VISEE DE TRITIUM



Les organes de visée au tritium pour pistolets CZ comportent un kit avec un guidon lumineux (radiateur au tritium ayant une activité de 0,565 GBq) et des organes de visée attière lumineuse - une hausse (2 radiateurs au tritium ayant une activité de 0,444 GBq) qui est installé sur l'arme au moyen des queues d'aronde précises. Le tritium à l'état gazeux (99 % HT et 1 % HTO) est enfermé dans les ampoules en palstique contenant un luminophore et ces ampoules sont collées dans le fourreau métallique des organes de visée de façon que la manipulation et le stockage des organes de visée ne soient liés à aucun risques. Les organes de visée sont identifiés par la marque H3 (tritium radioactif).

La troisième génération d'organes de visée conserve tous les attributs avantageux de la génération précédente et plusieurs améliorations lui ont été ajoutées :

- amortisseur de chocs intégré ;
- douille protectrice solide fournissant moins de sensibilité contre la manipulation rude

- fenêtre fixe pour une meilleure sortie lumineuse, avec protection complémentaire contre les dommages ;
- résistance à une plus longue immersion dans des dissolvants et produits de nettoyage couramment utilisés ;
- luminosité d'exploitation garantie durant une période de 12 ans ;
- le moule d'étanchéité protège les organes de visée contre les dommages accidentels, empêche la manipulation non-désirée de la source lumineuse, empêche la saleté de pénétrer dans le système de visée et dans la couverture de la lumière ;
- garantit une transition plus fine entre les conditions de visée de jour et de nuit ;
- installation simple (aucune modification de l'arme n'est nécessaire) ;
- n'augmente pas le poids ni la taille ;
- aucun entretien ;
- aucune batterie requise (aucunes pertes d'énergie par temps froid).

Consignes de sécurité en cas de dommages des organes de visée

En conditions régulières du stockage, de l'utilisation et de l'entretien des organes de visée il n'y a aucun risque à l'utilisateur provoqué par radiation ionisante émise, parce qu'elle ne pénètre pas les capsules métalliques, dans lesquels les ampoules avec les radiateurs sont fixées. En cas de l'endommagement accidentel presque irréal de toutes les ampoules dans un ensemble au moment, quand l'arme est en position de tir (position de la hausse plus près du tireur), la dose efficace simple de radiation ne dépasserait pas la valeur de 0,26 mSv. Qu'est-ce que présente cette valeur? Par exemple:

- 1/12 de la dose qui est reçue par un habitant ordinaire dans le cours d'une année due au fond radioactif normal (3,5 mSv / année)
- moins que 1/4 de la limite générale de la dose effective à un habitant ordinaire

Premiers secours recommandés après l'inspiration du tritium gazeux


L'état gazeux de tritium est pratiquement inactif et cause une légère contamination interne. En cas de son inspiration on recommande d'augmenter la prise des liquides et de prendre éventuellement un certain diurétique (bière avec le bas taux d'alcool) pour l'accélération de l'échange de l'eau en corps.

LES OBLIGATIONS DU PROPRIETAIRE DES ORGANES DE VISEE DU TRITIUM

1. Les organes de visée sont un radiateur radioactif dans la période de 6,5 ans après leur achat selon la législation de la République Tchèque.
2. Lors de l'achat, le propriétaire du dispositif obtient un guide avec des règles de la manipulation sûre et un document sur l'étanchéité des radiateurs radionuclidiques dans l'ensemble (certificat du radiateur radionuclidique capsulé), qui doit être préservé et présenté sur demande de l'autorité compétente.

3. En manipulant un type du produit approuvé, qui est la source de radiation ionisante, il est nécessaire de respecter des règlements nationaux pour la protection contre la radiation ionisante (la législation nationale appropriée).
4. En cas de propriété de plus que 9 ensembles des organes de visée (l'activité totale excédant 10 GBq), le propriétaire est obligé de consulter les devoirs résultants de la législation nationale appropriée chez l'autorité compétente.
5. Eviter une telle manipulation, quand des endommagements mécaniques rudes des organes de visée peuvent se produire.
6. Il est interdit d'effectuer tout changement des organes, concernant leurs propriétés importantes pour la protection contre la radiation.
7. En cas de destruction ou de dommages, les organes de visée ne doivent pas être employés de plus. Le propriétaire doit mettre en sûreté le dispositif changé d'une telle manière et de le passer au distributeur ou au fabricant pour la liquidation sûre. Le même procédé s'applique pour la liquidation des organes de visée inutilisés de plus.
8. La manipulation avec des organes de visée est régie par des principes généraux de la protection contre la radiation ionisante. Lors de l'utilisation courante il n'y a aucun essai d'étanchéité demandé pendant la durée de vie des organes de visée.

Les types d'organes de visée ont été approuvés par décision de l'autorité compétente (Státní úřad pro jadernou bezpečnost – Office national pour la sécurité nucléaire) n° SÚJB/RCAB/9960/2014.

20.4.2014

 Státní úřad pro jadernou bezpečnost
 Regionální centrum Praha
 Bartoškova 28
 140 00 Praha 4

TERMINOLOGIE ET DESCRIPTION DU PISTOLET

Les appellations des éléments principaux du pistolet sont reprises à la figure 1. Les différentes pièces sont reprises dans le chapitre "*Liste des pièces*".

Le pistolet CZ 75 est une arme à chargement automatique avec le mécanisme de la culasse calée. Elle est fabriquée en plusieurs modèles. Parmi les caractéristiques principales de tous ces modèles, citons:

- chargeur de grande capacité à deux colonnes
- bonne tenue de chaque main
- bons résultats au tir instinctif
- faible résistance de la détente
- haute précision de tir
- longue durée de vie
- grande fiabilité même en utilisant différents types de balles
- après le tir de la dernière cartouche, la culasse reste ouverte
- convient au tir "Combat"
- la version P-01 et tous les modèles de la série SP-01 sont équipés, dans la partie antérieure de la carcasse, de rainures pour la fixation de divers accessoires spécifiques
- les organes de visée sont équipés de trois points luminescents pour les conditions de mauvaise visibilité; sur commande, il est possible de monter un système de visée au tritium ou micrométrique
- les réalisations SP-01 et SP-01 TACTICAL sont équipés de manière standard d'un système de visée au tritium
- la possibilité de monter un silencieux (en option et uniquement sur demande spécifique et pour les territoires où la législation l'autorise)

Parmi les caractéristiques spécifiques des modèles individuels on compte le calibre, les dimensions, le poids, la capacité du chargeur, le fonctionnement du mécanisme de détente, les traitements de surface, les plaques de poignée, le système de sécurité et encore d'autres modifications spécifiques - voir la table suivante:

MODE D'EMPLOI

Modèle	Fonction	Sûreté	Désarmement du chien	Encoche de sûreté	Blocage du percuteur	Indicateur de chargement
CZ 75 B	SA/DA	oui	non	oui	oui	*
CZ 75 B SA	SA	oui	non	non	oui	*
CZ 75 BD	SA/DA	non	oui	oui	oui	*
CZ 75 POLICE	SA/DA	non	oui	oui	oui	oui
CZ 75 DAO	DAO	non	non	non	oui	*
CZ 75 COMPACT	SA/DA	oui	non	oui	oui	*
CZ 75 D COMPACT	SA/DA	non	oui	oui	oui	oui / *
CZ 75 SEMICOMPACT	SA/DA	oui	non	oui	oui	*
CZ 75 P-01	SA/DA	non	oui	oui	oui	*
CZ 75 SP-01	SA/DA	oui / non	oui / non	oui	oui	*
CZ 75 SP-01 PHANTOM	SA/DA	non	oui	oui	oui	*
CZ 75 SP-01 TACTICAL	SA/DA	non	oui	oui	oui	*

* sur commande spéciale

Explications:

SA (Single Action)

Action simple du mécanisme de détente. Le chien doit être armé avec le pouce; le coup part lorsqu'on appuie sur la détente. La course de la détente est courte, avec une faible résistance. Le chien reste réarmé après chaque tir.

DA (Double Action)

Fonction double du mécanisme de détente. Lorsqu'on appuie sur la détente, le chien est poussé vers l'arrière et après relâché à frapper le percuteur. La course de la détente est plus longue et la résistance est plus forte que pour le type SA.

DAO (Double Action Only)

Fonction double du mécanisme de détente seulement. Le chien reste en position de devant et après chaque tir il s'arme lorsqu'on appuie sur la détente.

Encoche de sûreté

Il s'agit d'une rainure sur le chien qui empêche tout tir involontaire si le chien glisse au cours d'armement manuel. Lorsque le chien est engagé dans cet encoche, il ne s'appuie pas sur la culasse, mais se trouve dans une position plus postérieure.

Blocage du percuteur

Empêche le mouvement du percuteur si la détente n'est pas appuyée. Ce système minimise le risque des tirs involontaires en cas de manipulation erronée de l'arme, notamment en cas de chute du pistolet chargé.

Désarmement du chien (Decocking)

Sert à ramener le chien de la position armée à l'encoche de sécurité sans devoir appuyer sur la détente. On l'utilise surtout lorsqu'il y a une cartouche dans la chambre. Dans ce cas, le pistolet est, après désarmement du chien, sûr pour la manipulation courante tout en restant prêt à être utilisé immédiatement.

CONSIGNES D'UTILISATION

Munitions

Toujours utiliser des munitions dont la production est autorisée, qui satisfont aux normes en vigueur en termes de munitions et qui ont été approuvées par l'organisation CIP (Commission internationale permanente pour les épreuves d'armes et munitions) ou SAAMI (Standard américaine pour les armes et munitions). L'utilisation d'autres munitions peut être source de dommages à l'arme ou de blessures pour le tireur. Si vous utilisez des munitions d'usine ayant une vitesse standard, l'utilisation des armes de la société Česká zbrojovka a.s. est sûre. Toujours vérifier les munitions que vous envisagez d'utiliser, ceci afin d'être certains qu'elles correspondent au calibre de votre arme. Sur toutes les cartouches fabriquées dans un but commercial, le calibre sera clairement indiqué sur le fond de la cartouche, éventuellement autour du fond de la cartouche.

Extraction du chargeur

Tenir le pistolet de la main droite (ou gauche) et, avec le pouce (le majeur), appuyer sur l'arrêt du chargeur. Le chargeur sort de 5 à 10 mm de la carcasse du pistolet si bien qu'il est possible de l'enlever par l'autre main.

Remplissage du chargeur

Saisir le chargeur dans la main, ouverture vers le haut. Placer la cartouche sur la partie avant de l'élévateur et la presser vers le bas puis vers l'arrière jusqu'à ce que le fond de la cartouche soit au contact de la face arrière du chargeur. Introduire les cartouches suivantes de la même manière (figure 2).

Le nombre de cartouches dans le chargeur peut être contrôlé au moyen des orifices dans les parois latérales du chargeur. Ne pas dépasser le nombre prévu de cartouches - ceci pourrait entraîner des problèmes lors du passage de la première cartouche dans la chambre.

Chargement du pistolet

PENDANT LE CHARGEMENT TENIR LE PISTOLET DIRIGÉ VERS UN LIEU SUR!

Insérer le chargeur plein dans le pistolet et s'assurer qu'il s'est bien verrouillé par l'arrêt du chargeur.

Saisir le pistolet d'une main et du pouce et de l'index de l'autre main, tenir fermement la partie rainurée de la culasse. Tirer la culasse vers l'arrière jusqu'à fin de course et le lâcher (figure 3). Le chien est armé et une cartouche monte dans la chambre. Le pistolet est ainsi prêt au tir. Si vous n'envisagez pas de tirer immédiatement, assurer le pistolet selon l'un des moyens décrits ci-après dans le chapitre "*Eléments de sécurité*" (pour les modèles sans sûreté dans le chapitre "*Désarmement du chien*").

Rechargement au cours de tir

Lorsque la dernière cartouche a été tirée, la culasse reste en position arrière. Enlever le chargeur vide et insérer un chargeur plein. Avec la main tirante, appuyer vers le bas sur l'arrêt de culasse (figure 4), ou de l'autre main tirer la culasse vers l'arrière et la lâcher (figure 3). Le pistolet est ainsi chargé de nouveau et il est prêt au tir.

Déchargement du pistolet

TENIR LE PISTOLET DIRIGE VERS UN LIEU SUR!

- enlever le chargeur
- tirer la culasse vers l'arrière et s'assurer que la cartouche a été sortie de la chambre et éjectée
- lâcher la culasse
- appuyer sur la détente (coup de sécurité)

Eléments de sécurité

Le chapitre "*Eléments de sécurité*" n'est pas applicable au type avec désarmement du chien!

Déplacer la sûreté vers le haut dans la position bloquée (figure 5) jusqu'à ce que la marque rouge soit cachée. Ceci bloque le mécanisme de détente et la culasse, il n'est donc pas possible de manipuler ni la détente, ni la culasse. Ce procédé permet de bloquer le pistolet quand le chien est armé seulement; et c'est pourquoi il s'emploie principalement lors de courtes interruptions de tir.

Outre ce procédé, il est possible d'assurer le pistolet avec une cartouche dans la chambre pour qu'il soit préparé pour un tir immédiat:

Tenir le pistolet chargé par la poignée, LE DIRIGER VERS UN LIEU SUR, avec le pouce presser la surface moletée du chien, appuyer sur la détente et ramener le chien lentement vers l'avant (figure 6), jusqu'à ce qu'il s'appuie sur la culasse ou l'encoche de sûreté du chien. Lâcher la détente. Cette opération doit être effectuée avec de grandes précautions pour ne pas provoquer un tir intempestif! Il est recommandé d'entraîner tout le procédé avec un pistolet sans cartouches!

Dans cet état, le pistolet est sûr pour la manipulation courante et pourtant prêt à être immédiatement utilisé. Avec le chien désarmé la sûreté ne peut pas être engagée pour que le pistolet reste prêt à l'utilisation prompte.

Rappelez-vous pourtant que la meilleure sécurité du pistolet est de le décharger et de le placer dans un endroit sûr!

Désarmement du chien

Le chapitre "*Désarmement du chien*" n'est pas applicable aux modèles avec sûreté!

DIRIGER LE PISTOLET VERS UN LIEU SUR et appuyer sur le poussoir de désarmement (figure 7).

Lorsqu'on appuie sur cet organe, le chien se déplace de la position "armé" vers l'encoche de sécurité sans qu'il soit nécessaire d'appuyer sur la détente. S'il y a une cartouche dans la chambre, le pistolet est après le désarmement du chien sûr pour la manipulation courante et prêt au tir au moyen de la fonction DA.

Fonction de l'indicateur de chargement

L'indicateur dépassant de la surface supérieure de la culasse signale la présence d'une cartouche dans la chambre (il est fourni sur commande spéciale). L'état de l'indicateur peut être contrôlé visuellement et de manière tactile.

Réglage de la visée

Le pistolet a été réglé en usine pour une distance de 25 m, le point moyen d'atteinte de la cible étant identique au point visé.

La correction latérale peut être faite en déplaçant la hausse dans sa rainure en queue d'aronde et en l'y fixant par un coup de pointeau. La correction verticale se fait en échangeant la hausse par une pièce plus haute ou plus basse.

En cas de besoin, il est possible de remplacer la hausse par une hausse réglable de type convenable, éventuellement de remplacer également le guidon (qui est tenu en place par une cheville à ressort). Ces modifications doivent être confiées à un atelier spécialisé.

REMARQUE:

Sur le type CZ 75 P-01, il est nécessaire, avant de faire une correction latérale de la hausse, de desserrer la vis qui la maintient. Après réglage, bien resserrer cette vis.

INSTRUCTIONS D'ENTRETIEN

Démontage pour le nettoyage

DIRIGER LE PISTOLET VERS UN LIEU SUR!

1. Enlever le chargeur. Il est impossible de démonter un pistolet avec un chargeur engagé!
2. Si le pistolet est muni de sûreté, la débloquer pour pouvoir manipuler la glissière.
3. S'ASSURER QU'IL N'Y A PAS DE CARTOUCHE DANS LA CHAMBRE!
4. Amener le chien vers l'arrière jusqu'à ce qu'il s'accroche sur l'encoche de sécurité. C'est dans cet état que le démontage est le plus facile.
5. Passer le pouce de la main gauche par le pontet et tenir du haut la partie avant de la culasse (figure 8). Déplacer la culasse vers l'arrière jusqu'à ce que les repères dans la partie arrière de la carcasse et sur la culasse soient alignés.

6. TENIR CES REPERES ALIGNEES et de la côté droite pousser (frapper) sur l'arrêtoir de culasse, par exemple avec le fond du chargeur (figure 9). Enlever l'arrêtoir de culasse par le côté gauche.
7. Sortir la culasse et le canon vers l'avant.
8. Enlever le ressort récupérateur avec sa tige guide et enfin le canon.

Ce démontage est suffisant pour l'entretien courant de l'arme. Après avoir tiré un grand nombre de cartouches, il est nécessaire de démonter aussi le percuteur et le chargeur.

Démontage du percuteur

Confiez le démontage et le nettoyage du percuteur à un atelier spécialisé.

Démontage du chargeur

Par l'orifice situé dans le fond du chargeur, appuyer sur l'arrêt du fond (en cas de construction différente, placer la arrêt du fond du chargeur en position de démontage) et le faire glisser d'environ 5 mm vers l'avant. Garder un pouce sur le fond pour retenir le ressort et avec l'autre main faire glisser le fond entièrement hors de la rainure. Lors de ce démontage, prendre les précautions nécessaires pour que le ressort ne "saute" pas.

REMARQUE:

Ne pas démonter les autres parties du pistolet. Si vous avez l'impression que l'arme a besoin d'un réglage ou d'une réparation, confiez-la à un atelier spécialisé!

Nettoyage du pistolet

Nettoyer le pistolet

- après chaque usage
- chaque fois qu'il a été mouillé
- le plus tôt possible après le tir
- au moins une fois par an dans des conditions climatiques modérées
- au moins une fois par mois dans des conditions climatiques sévères

Nettoyage du canon et de la chambre

Si aucun tir n'a eu lieu ou si seulement quelques cartouches ont été tirées, nettoyer le canon et la chambre avec un chiffon sec fixé sur la tige de nettoyage, jusqu'à ce que le dernier chiffon reste propre.

Si le canon est fortement encrassé, injecter du liquide de nettoyage dans le canon et dans la chambre et laisser agir une dizaine de minutes (cette durée peut varier selon les produits) et nettoyer l'intérieur du canon avec la brosse. Sécher l'intérieur du canon et la chambre avec un chiffon doux et contrôler que tous les dépôts ont été enlevés. Si besoin, répéter cette opération.

Toujours insérer la tige de nettoyage à partir de la chambre pour ne pas endommager la bouche du canon. Pousser la brosse sur toute la longueur du canon sans changer la direction du mouvement. Si ce mouvement est inversé à l'intérieur du canon, la brosse pourrait rester bloquée.

Nettoyage des autres parties du pistolet

Les autres parties du pistolet (y compris les surfaces extérieures de l'arme) doivent être nettoyées avec un chiffon, une vieille brosse à dents, une brosse en laiton ou un grattoir en bois. Le nettoyage peut se faire soit à l'huile de conservation, soit au pétrole. Ne jamais utiliser les produits destinés au nettoyage du canon, ceux-ci pourraient rester dans les fentes et provoquer de la corrosion.

S'assurer qu'aucun débris de chiffon ou aucun poil de brosse n'est resté entre les pièces du pistolet.

Conservation

L'intérieur du canon, la chambre et toutes les parties accessibles, après nettoyage final avec un chiffon doux, peuvent être essuyées avec un chiffon doux imprégné d'huile de conservation; éventuellement utiliser un pulvérisateur à huile. Enlever l'excédent d'huile.

Avant le tir, essuyer à sec l'intérieur du canon. Si le pistolet doit être utilisé à basse température, enlever l'huile de toutes les parties accessibles ou utiliser des lubrifiants spéciaux pour ces conditions climatiques.

N'utiliser la vaseline de conservation que pour l'entreposage de longue durée dans des conditions climatiques sévères; enlever cette vaseline avant toute utilisation du pistolet.

Traitement des déchets

Si les matériaux du produit et de l'emballage sont traités correctement, ils n'ont aucune incidence négative ni sur la santé humaine ni sur l'environnement. En cas de besoin de l'élimination du produit ou de son emballage, les parties métalliques (l'acier, les métaux non ferreux), les emballages plastiques, le papier et le carton doivent être déposés séparément dans les conteneurs qui y sont destinés.

LISTE DES PIÈCES

1	Carcasse *	35	Vis du ressort de la tige de détente
2	Arrêtoir de culasse *	36	Boîtier du chargeur *
3	Ressort d'arrêtoir de culasse *	37	Fond du chargeur *
4	Cheville du ressort d'arrêtoir de culasse	38	Arrêt du fond de chargeur *
5	Détente *	39	Ressort du chargeur *
6	Axe de détente	40	Planchette élévatrice *
7	Tige de détente *	41	Ressort récupérateur *
8	Ressort de détente	42	Tige guide du ressort récupérateur *
9	Cheville (3 pièces)	43	Canon *
10	Ejecteur *	44	Culasse *
11	Gâchette *	45	Guidon
12	Ressort de la gâchette	46	Cheville du guidon
13	Goupille de gâchette *	47	Indicateur de chargement *
14	Levier de blocage	48	Ressort de l'indicateur *
15	Ressort du levier de blocage	49	Ecrou de l'indicateur *
16	Chien *	50	Extracteur *
17	Déclencheur *	51	Axe de l'extracteur
18	Axe du chien	52	Ressort de l'extracteur
19	Cheville de sécurité de l'axe de chien	53	Hausse *
20	Tige du ressort de percussion *	54	Percuteur
21	Ressort de percussion	55	Ressort du percuteur
22	Bouchon du ressort de percussion *	56	Vis de sûreté *
23	Goupille du bouchon	57	Cheville du percuteur
24	Guide de chargeur	58	Butée du blocage de percuteur
25	Goupille du guide de chargeur	59	Ressort de la butée de blocage de percuteur
26	Plaquette de crosse, gauche *	60	Poussoir de désarmement *
27	Plaquette de crosse, droite *	61	Levier de désarmement *
28	Vis des plaquettes de crosse (2 pièces)	62	Ressort du levier de désarmement *
29	Sûreté *	63	Segment de sûreté *
30	Rochet de la sûreté *	64	Sûreté droite *
31	Ressort du rochet de sûreté *	65	Rochet de la sûreté droite *
32	Arrêtoir du chargeur *	66	Poussoir de désarmement droite *
33	Ressort d'arrêtoir du chargeur	67	Rondelle (2 pièces) *
34	Ressort de la tige de détente	68	Vis de la détente *
		69	Protecteur de filetage *

Remarque:

* Les pièces ainsi indiquées sont différents ou manquent selon des différents modèles.

ELIMINATION DES PANNES DE FONCTIONNEMENT

En cas d'entretien régulier et d'utilisation normale, la probabilité de panne est minimale. Si toutefois une telle situation apparaissait, veuillez appliquer les instructions suivantes.

ATTENTION! En cas de problèmes en cours de tir, la probabilité d'un tir inattendu augmente fortement. C'est pourquoi les consignes de sécurité doivent rester d'application stricte. Toujours garder l'arme dirigée vers un lieu sûr, ne jamais la diriger vers les personnes présentes, ne jamais placer la main devant la bouche du canon!

Si vous employez votre pistolet pour la protection personnelle ou des raisons de service on recommande de procurer les "cartouches de formation" et apprendre le dépannage rapide des pannes décrites ci-après.

Problème	Cause probable	Elimination du problème
La cartouche ne monte pas dans la chambre ou la culasse ne se ferme pas	Le chargeur n'est pas suffisamment enfoncé dans son logement ou est endommagé. L'arme ou les munitions sont fortement encrassées ou trop graissées.	Engager le chargeur à fond ou utiliser un autre chargeur. Nettoyer l'arme et les munitions à sec, si besoin légèrement graisser.
Percussion ratée	La cartouche utilisée est défectueuse. L'orifice pour le percuteur est bouché par des impuretés ou par de la graisse à basse température.	Appuyer de nouveau sur la détente. Si même résultat, appliquer le point 19 des consignes de sécurité. Démonter et nettoyer le percuteur, si besoin utiliser un lubrifiant pour basses températures.
"Coup" faible et non-éjection de la cartouche	La cartouche été percutée, mais la douille ne contient pas de poudre.	Décharger l'arme et s'assurer que la balle n'est pas restée dans le canon. L'autre projectile éventuel pourrait gravement endommager le canon!
Pas d'éjection	Chambre, cartouche ou éjecteur fortement encrassé, éventuellement bloqué par de la graisse à basse température.	Nettoyer l'arme à sec, si besoin graisser légèrement. N'utiliser que des munitions neuves, propres.

Si aucun procédé ci-dessus ne permet d'éliminer le problème, veuillez confier votre arme à un atelier spécialisé.

CARACTERISTIQUES TECHNIQUES

Modèle	CZ 75 B CZ 75 B SA CZ 75 BD CZ 75 DAO CZ 75 POLICE	CZ 75 COMPACT *3	CZ 75 D COMPACT CZ 75 P-06	CZ 75 P-01	CZ 75 SEMICOMPACT	CZ 75 SP-01 PHANTOM	CZ 75 SP-01 CZ 75 SP-01 TACTICAL	
Calibre	9 x 19 9 x 21 *2 .40 S&W							
						9 x 19 9 x 21 .40 S&W		
Longueur totale [mm]	206	184	184	184	184	210	207	
Hauteur totale [mm]	138	128	128 / 142 *7	137	138	150	147 / 155 *6	
Largeur [mm]	35	35	35 / 37 *7	37	35	38	37	
Poids avec chargeur vide [g]	1000	920	720 / 820 *7	800	960	800*40	1180	
Matériau de la carcasse	acier / alliage léger *4 / acier inoxydable *5	acier	acier / alliage léger	alliage léger	acier	plastique	acier	
Longueur du canon (sans la rampe de glissement) [mm]	114 / 119	92,5	92,5	92,5	92,5	114	114 / 119	
Longueur de la ligne de visée [mm]	155	135	135	135	135	155	155	
Capacité du chargeur *1	9 x 19 9 x 21 .40 S&W	16/10 16/15 10	14 14 10	14 - 10 *7	10 - -	16 - -	18/15 18/15 -	18/10 - 14 *6

*1 dans certains pays, les pistolets sont fournis avec des chargeurs de capacité réduite en accord avec les prescriptions légales locales

*2 ne s'applique pas aux modèle CZ 75 B SA

*3 les dimensions s'appliquent à la configuration de base

*4 valable uniquement pour les réalisations CZ 75 B et CZ 75 BD

*5 valable uniquement pour le traitement CZ 75 B

*6 valable uniquement pour le traitement CZ 75 SP-01 .40 S&W

*7 valable uniquement pour le traitement CZ 75 P-06

LISTE DES FIGURES

1. Dénomination des principaux éléments
2. Remplissage du chargeur
3. Chargement du pistolet
4. Déverrouillage de la culasse de position ouverte en actionnant l'arrêtoir de culasse avec la main de tir
5. Engagement de la sûreté
6. Désarmement du chien sur le modèle avec sûreté
7. Désarmement du chien
8. La culasse alignée en position de démontage
9. Retrait de l'arrêtoir de culasse en utilisant le fond du chargeur

POZNÁMKY - NOTES - ANMERKUNGEN - NOTAS - NOTICES

.....

.....

.....

.....

.....

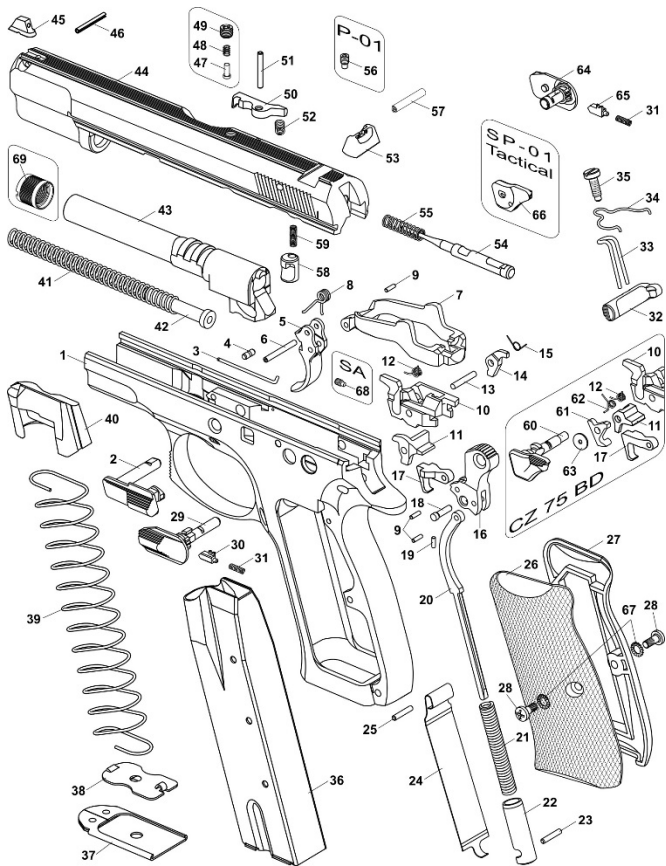
.....

.....

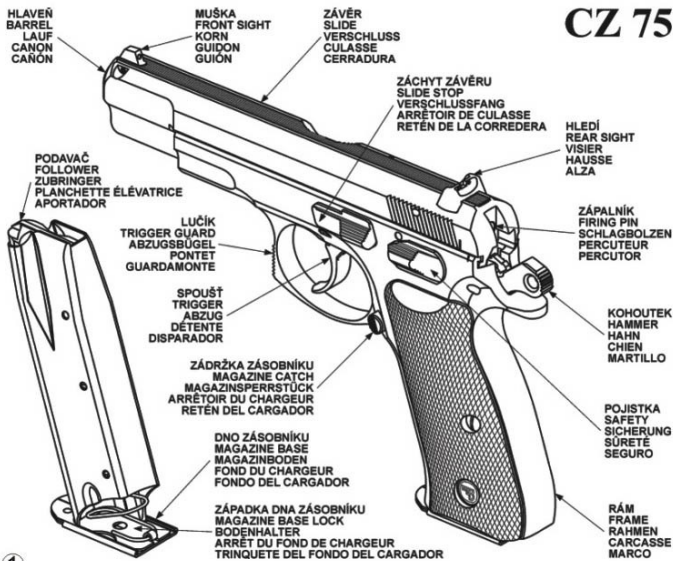
.....

.....

.....



CZ 75



①



②



③



④



⑤



⑥



⑦



⑧



⑨